

FIRMA PRODUKCYJNO – HANDLOWA  
TOMASZ GRABOWSKI  
06-211 PŁONIAWY-BRAMURA;  
WĘGRZYNOWO 170  
Tel. (29) 71 78 – 049  
606 449 914 ; 509 584 630

**JOLMET**

**Rozrzutnik obornika jednoosiowy  
N250/1, N250/2**



***Katalog części zamiennych***

**CE**

*Przed uruchomieniem maszyny przeczytać instrukcję obsługi i przestrzegać zawartych w niej wskazówek bezpieczeństwa.*

*Na zamówieniu detali lub podzespołów z katalogu należy podać:*

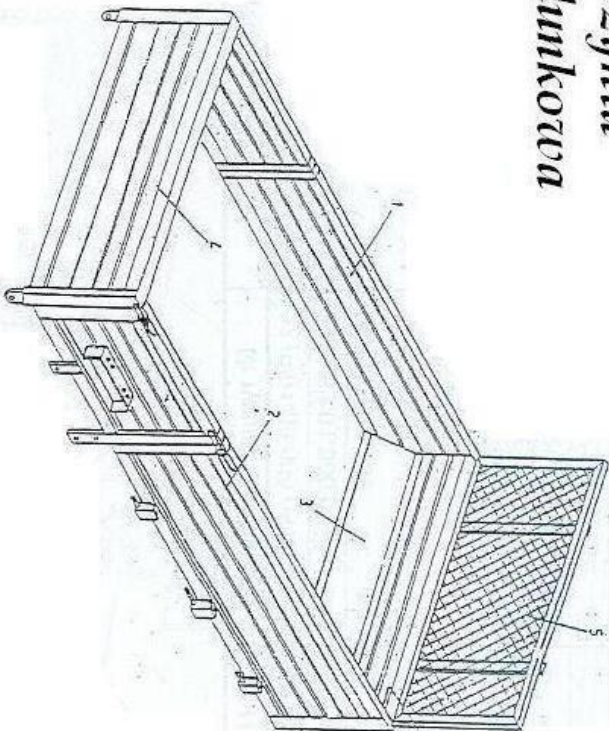
- rok produkcji i numer maszyny zamieszczony na tabliczce znamionowej*
- nazwę części*
- numer części zamiennej*
- ilość zamiawianych elementów*
- dokładny adres, na który należy wysłać zamówione części*

## Spis tablic

1. Skrzynia ładunkowa	str.3
2. Napęd adapterów	str.4
3. Napęd przenośnika podłogowego	str.5
4. Skrzynia przekładniowa główna	str.6-7
5. Mechanizm zapadkowy	str. 8-9
6. Przenośnik podłogowy	str. 10-11
7. Napinacz	str. 12
8. Adapter wąskorzutny ślimakowy	str. 13
9. Hamulec postojowy śrubowy	str. 14
10. Rozrzutnik kompletny ślimakowy	str. 15
11. Napęd główny	str. 16
12. Koło niehamowane	str. 17
13. Koło hamowane	str. 18
14. Instalacja hamulca hydraulicznego	str.19
15. Instalacja pneumatyczna	str. 20-21
16. Instalacja elektryczna	str. 22

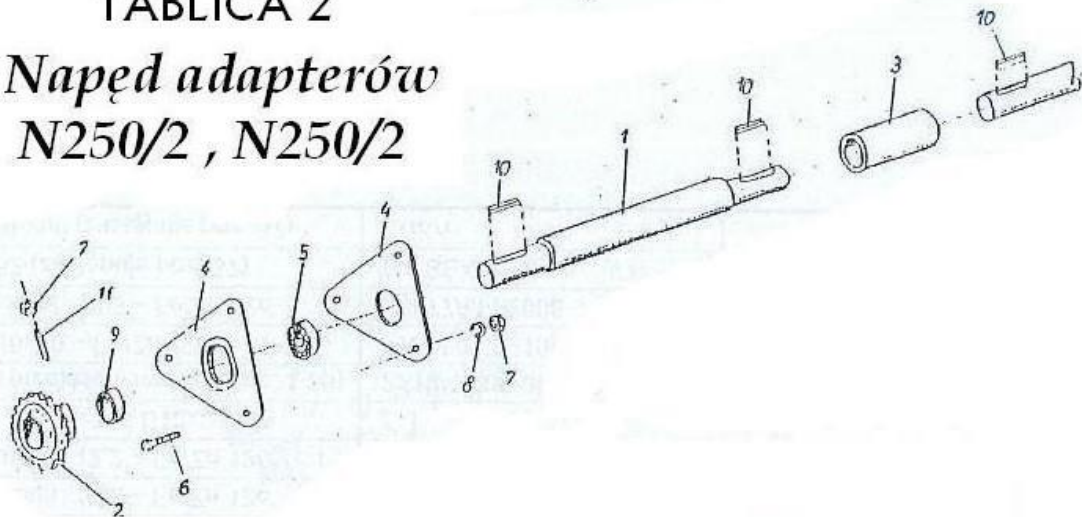
# Skrzynia ładunkowa

TABLICA 1



Lp.	Nazwa części	Nr części zamienniej lub normy	Nr części zamienniej lub normy	Sztuk
1.	Ściana lewa kpl.	250/1/12-001/0	250/2/12-001/0	1
2.	Ściana prawa kpl.	250/1/11-001/0	250/2/11-001/0	1
3.	Ściana przednia kpl.	250/1/13-00/0	250/2/13-00/0	1
4.	Ściana tylna kpl.	250/1/52-001/0	250/2/52-001/0	1
5.	Siałka przednia kpl.	250/1/14-002/0	250/2/14-002/0	1

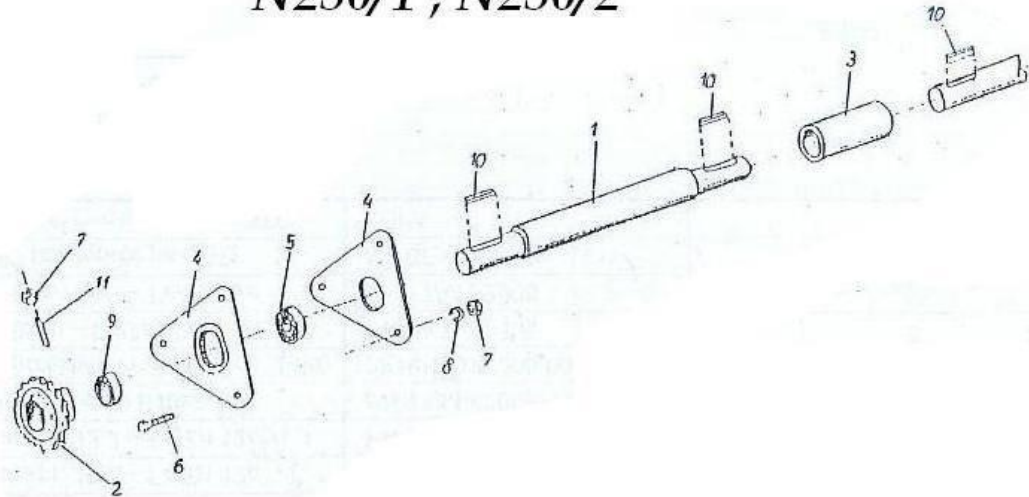
**TABLICA 2**  
**Napęd adapterów**  
**N250/2 , N250/2**



Lp.	Nazwa rysunku lub części	Nr. części zamiennej lub normy	Sztuk
1.	Wał napędowy IV	250/1/02-077/0	1
2.	Kolo łańcuchowe Z=22	250/1/02-082/0	1
3.	Tuleja II	250/1/02-081/0	1
4.	Obudowa łożyska	250/1/05-003/0	2
5.	Łożysko 6307 2RS	PN-79/M-86100	1
6.	Śruba M8x25 - Fe/Zn 12c	PN-85/M-82105	3
7.	Nakrętka M8 - Fe/Zn 12c	PN-86/M-82144	4
8.	Podkładka spr. 8,2 - Fe/Zn 12c	PN-77/M-82008	3
9.	Tulejka	2213/02-100/0	1
10.	Wpust A10x8x50	PN-70/M-85005	3
11.	Wkręt M8x25 Fe/Zn 12c	PN-82/M-82273	1



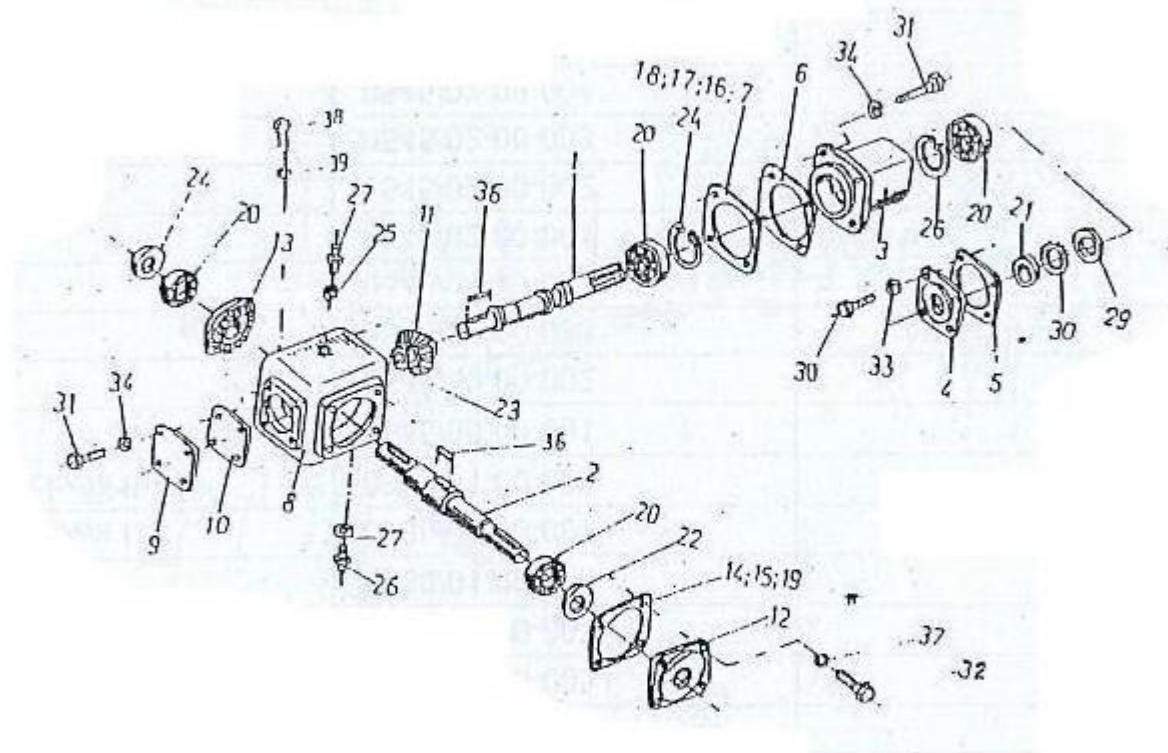
**TABLICA 3**  
**Napęd przenośnika podłogowego**  
**N250/1 , N250/2**



Lp.	Nazwa rysunku lub części	Nr.części zamiennej lub normy	Sztuk
1.	Wał napędowy IV	250/1/02-076/0	1
2.	Koło łańcuchowe Z=22	250/1/06-008/0	1
3.	Tuleja II	250/1/02-081/0	1
4.	Obudowa łożyska	250/1/05-003/0	2
5.	Łożysko 6307 2RS	PN-79/M-86100	1
6.	Śruba M8x25 – Fe/Zn 12c	PN-85/M-82105	3
7.	Nakrętka M8 – Fe/Zn 12c	PN-86/M-82144	4
8.	Podkładka spr. 8,2 – Fe/Zn 12c	PN-77/M-82008	3
9.	Tulejka	2213/02-14-004	1
10.	Wpust A10x8x50	PN-70/M-85005	3
11.	Wkręt M8x25 Fe/Zn 12c	PN-82/M-82273	1

# TABLICA 4

## Skrzynka przekładniowa główna



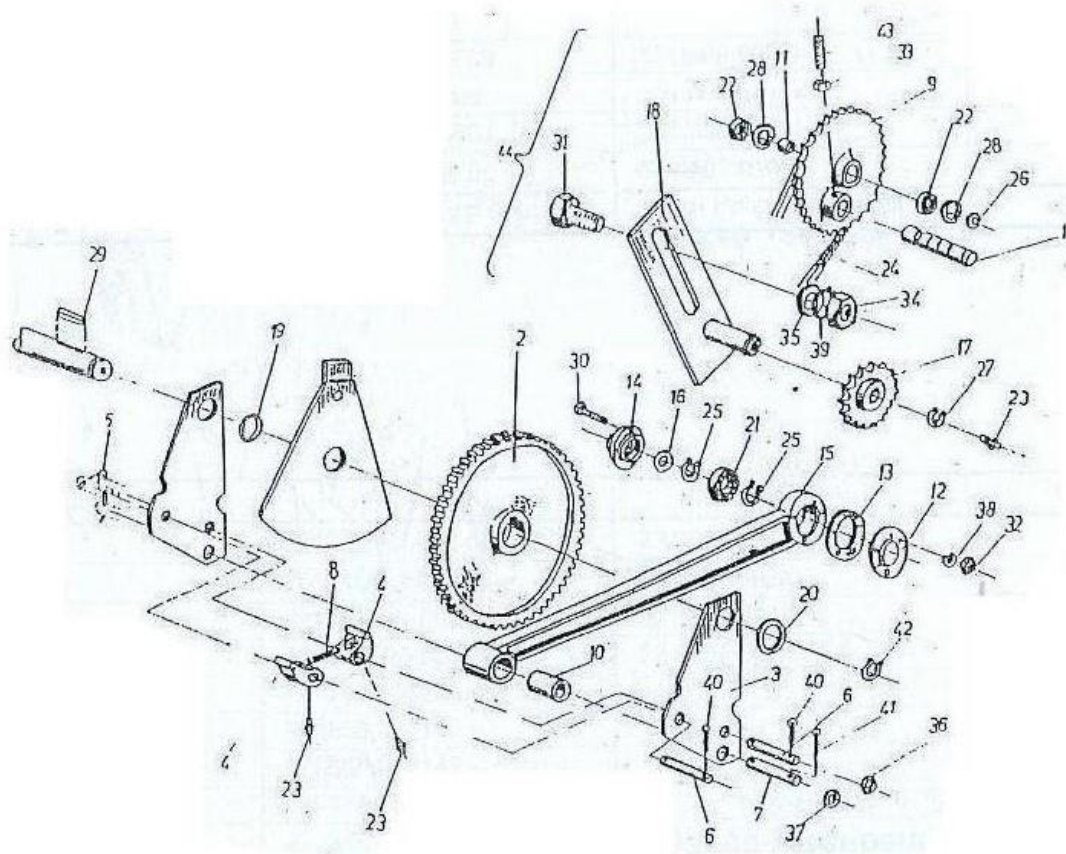
TABLICA 4

*Skrzynia przekładniowa główna*

Lp.	Nazwa rysunku lub części	Nr części zamiennej lub normy	Sztuk
1.	Walek I	250/1/48-01-015.00	1
2.	Walek II	250/1/48-02-001.00	1
3.	Oprawa łożyska	0530/01-00-003	1
4.	Pokrywa I	0530/01-00-005	1
5.	Uszczelka	0530/01-00-006	1
6.	Podkładka odległościowa I	0530/01-00-007	Wg.potrzeb
7.	Podkładka odległościowa II	0530/01-00-008	Wg.potrzeb
8.	Korpus skrzynki	0545/00-00-001	1
9.	Pokrywa I	0545/00-00-002	1
10.	Uszczelka	0545/00-00-003	1
11.	Kolo zębate I	0545/01-00-001	1
12.	Pokrywa II	0545/02-00-001	2
13.	Kolo zębate II	0545/02-00-002	1
14.	Podkładka odległościowa I	0545/02-00-003	Wg.potrzeb
15.	Podkładka odległościowa II	0545/02-00-004	Wg.potrzeb
16.	Podkładka odległościowa	0545/01-00-003	Wg.potrzeb
17.	Podkładka odległościowa	0545/01-00-004	Wg.potrzeb
18.	Podkładka odległościowa	0546/02-00-003	Wg.potrzeb
19.	Podkładka odległościowa	0546/02-00-004	Wg.potrzeb
20.	Łożysko stożkowe 32208	PN-75/M86220	4
21.	Pierścień uszczelniający A35x47x7	PN-72/M-86964	1
22.	Pierścień uszczelniający A40x50x7	PN-72/M-86964	2
23.	Pierścień osadczy 80W	PN-81/M-85111	1
24.	Pierścień osadczy 80W	PN-81/M-85111	2
25.	Uszczelka fibrowa 12x20x1,5	PN-69/M-86970	4
26.	Korek DM 12	BN-71/1902-21	3
27.	Korek EM 12	BN-71/1902-21	1
28.	Podkładka zębata MB 8	PN-75/M-86482	1
29.	Nakrętka łożyskowa KM 8	PN-75/M-86478	1
30.	Śruba M8x20 – Fe/Zn 12c	PN-85/M-82105	4
31.	Śruba M10x25 – Fe/Zn 12c	PN-85/M-82105	8
32.	Śruba M12x30 – Fe/Zn 12c	PN-85/M-82105	8
33.	Podkładka spr. 8,2 – Fe/Zn 12c	PN-85/M-82105	4
34.	Podkładka spr. 10,2 – Fe/Zn 12c	PN-85/M-82105	8
35.	Podkładka spr. 12,2 – Fe/Zn 12c	PN-78/M-82005	8
36.	Wpust pryzmatyczny B10x8x36	PN-77/M-82008	2
37.	Skrzynka przekładniowa kpl (poz. 1-36)	250/1/48-003/0	1
38.	Śruba M16x30 – Fe/Zn 12c	PN-85/M-82105	4
39.	Podkładka spr. 16,3 – Fe/Zn 12c	PN-77/M-82008	4
	MB – 2862 (zastępuje poz. 37)	MOBEX	1
	LK – 1829-200 (zastępuje poz. 37)	LUKA	1



TABLICA 5  
*Mechanizm zapadkowy*



STR 8



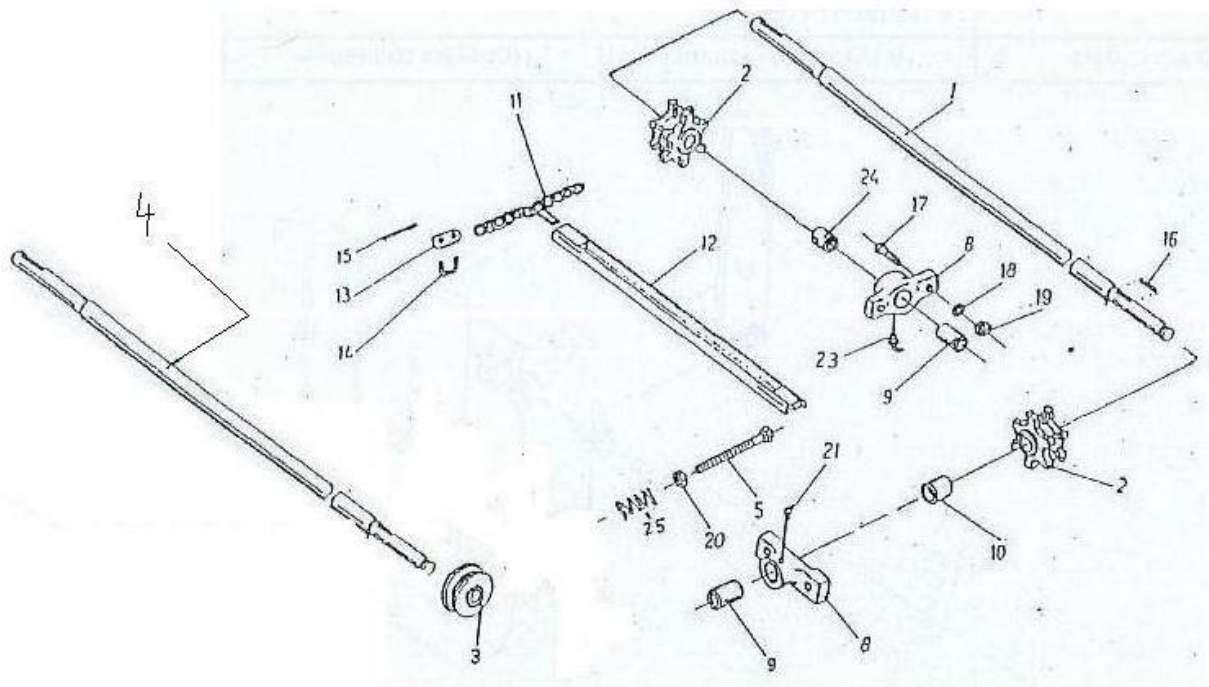
TABLICA 5

## Mechanizm zapadkowy

Lp.	Nazwa rysunku lub części	Nr części zamiennej lub normy	Sztuk
1.	Sworzeń	250/1/06-028/0	1
2.	Koło zapadkowe	250/1/06-031/0	1
3.	Wahacz	250/1/06-002/0	2
4.	Zapadka	250/1/06-004/0	2
5.	Pręt zabezpieczający	250/1/06-005/0	1
6.	Sworzeń zapadki	250/1/06-006/0	2
7.	Sworzeń korbowodu	250/1/06-007/0	1
8.	Sprężyna naciągowa	250/1/06-009/0	1
9.	Koło łańcuchowe z-48	250/1/06-011/0	1
10.	Tuleja	250/1/06-012/0	1
11.	Tuleja dystansowa	250/1/06-019/0	1
12.	Pokrywa II	250/1/06-022/0	1
13.	Uszczelka	250/1/06-025/0	2
14.	Pokrywa I	250/1/06-023/0	1
15.	Korbowód kpl.	250/1/06-021/0	1
16.	Pierścień filcowy	250/1/06-024/0	1
17.	Koło napinacza łańcucha z-13	250/1/01-114/7	1
18.	Dźwignia napinacza kpl.	250/1/01-127/7	1
19.	Podkładka	250/1/01-013/7	1
20.	Podkładka I	2208/04-028/0	1
21.	Łożysko 1204	PN-69/M-86130	1
22.	Łożysko kulkowe 6006 2RS	PN-69/M-86100	2
23.	Smarownicza M6	PN-76/M-86007	3
24.	Łańcuch 12B – 68 ogień +PZ	PN-77/M-84168	1
25.	Pierścień osadczy 20Z	PN-82/M-85111	4
26.	Pierścień osadczy 30Z	PN-82/M-85111	1
27.	Pierścień osadczy 35Z	PN-82/M-85111	1
28.	Pierścień osadczy 55Z	PN-82/M-85111	2
29.	Wpust pryzmatyczny A12x8x36	PN-70/M-85005	2
30.	Śruba M6x30 – Fe/Zn 12c	PN-85/M-82101	3
31.	Śruba M12x30 – Fe/Zn 12c	PN-85/M-82105	2
32.	Nakrętka M6 – Fe/Zn 12c	PN-86/M-82144	3
33.	Nakrętka M8 – Fe/Zn 12c	PN-86/M-82144	1
34.	Nakrętka M12 – Fe/Zn 12c	PN-86/M-82144	2
35.	Podkładka 13 – Fe/Zn 12c	PN-78/M-82005	2
36.	Podkładka 17 – Fe/Zn 12c	PN-78/M-82005	2
37.	Podkładka 23 – Fe/Zn 12c	PN-78/M-82005	1
38.	Podkładka spr.6,1 – Fe/Zn 12c	PN-77/M-82008	3
39.	Podkładka spr.12,2 – Fe/Zn 12c	PN-77/M-82008	2
40.	Zawlecza 4x25 – Fe/Zn 12c	PN-76/M-82001	2
41.	Zawlecza 5x36 – Fe/Zn 12c	PN-76/M-82001	1
42.	Pierścień osadczy 40Z	PN-82/M-85111	1
43.	Wkręt dociskowy M8x25	PN-82/M-82273	1
44.	Napinacz kpl. (poz. 17;18;23;27)	250/1/01-126/0	1
45.			
46.			
47.			
48.			
49.			
50.			

Przełośnik podłogowy

TABLICA 6



STR 10

## Przenośnik podłogowy

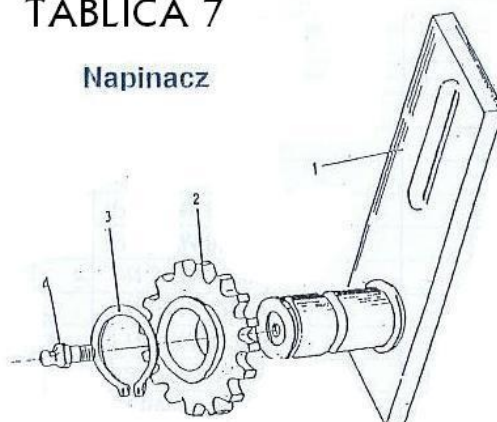
## TABLICA 6

Lp.	Nazwa rysunku lub części	Nr części zamiennej lub normy	Sztuk
1.	Wał tylny	250/1/07-022/0	1
2.	Koło gniazdowe tylne	250/1/07-014/0	2
3.	Koło gniazdowe przednie	250/1/07-002/0	2
4.	Wał przedni	250/1/07-003/0	2
5.	Napinacz	250/1/03-01-060.00	2
6.			
7.			
8.	Łożysko	250/1/03-007/0	2
9.	Panewka łożyska	250/1/07-005/0	2
10.	Tulejka zewnętrzna	250/1/07-023/0	1
11.	Łańcuch z końcówkami	250/1/07-017/0	2
12.	Listwa przenośnika kpl.	250/1/07-019/0	21
13.			
14.	Ogniwo złączne	UK 11 (ø11x31)	2
15.			
16.	Wpust A 10x8x56	PN-80/M-85005	2
17.	Śruba M12x55 – Fe/Zn 12c	PN-85/M-82105	4
18.	Podkładka spr. 12,2 – Fe/Zn 12c	PN-77/M-82008	4
19.	Nakrętka M12 – Fe/Zn 12c	PN-86/M-82144	4
20.	Nakrętka M16 – Fe/Zn 12c	250/1/03-00-001.00	2
21.	Smarowniczką M10x1/90°		2
22.			
23.			
24.	Tuleja zewnętrzna	250/1/07-023/0	1
25.			



## TABLICA 7

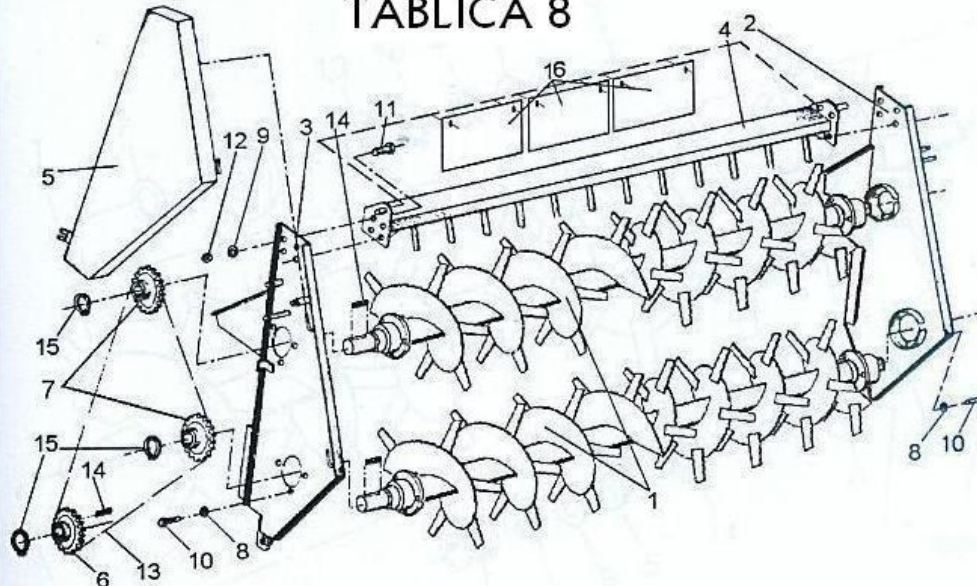
### Napinacz



Lp.	Nazwa rysunku lub części	Nr części zamiennej lub normy	Sztuk
1.	Dźwignia napinacza kpl	250/1/01-127/0	1
2.	Koło łańcuchowe z-13	250/1/01-114/0	1
3.	Pierścień osadczy 25 Z	PN-81/M-85111	1
4.	Smarownicza M6	PN-76/M-86007	1
5.	Napinacz (poz. 1 – 4)	250/1/01-126/0	1



### TABLICA 8

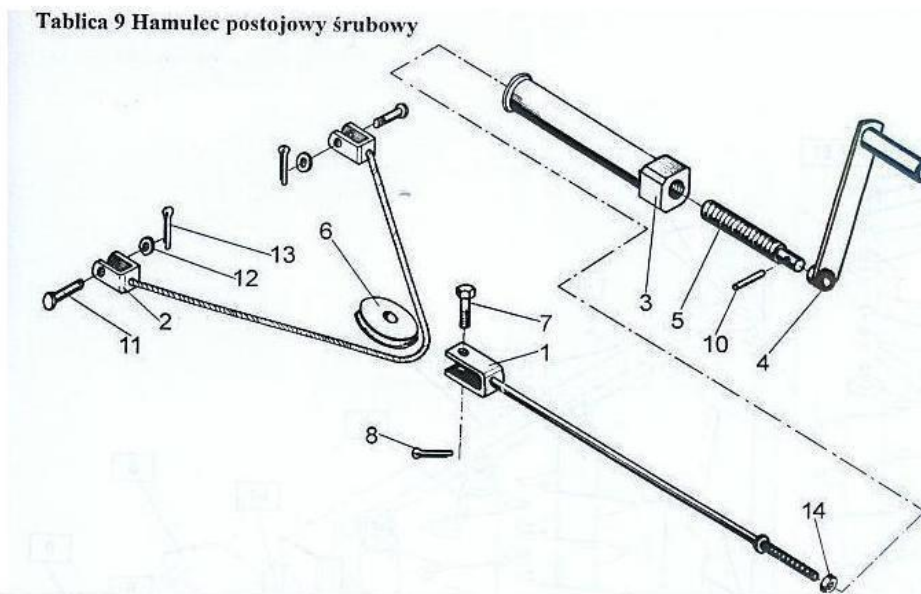


**Adapter wąskorzutny (ślimakowy)**

Pozycja na rys.	Nazwa	Nr części zamiennej lub nr normy	Liczba sztuk	Uwagi
1	Rozrzutnik kpl. ślimakowy	250/1/05-01-000/6	2	
2	Bok prawy kpl.	250/1/05-02-000/3	1	
3	Bok lewy kpl.	250/1/05-03-000/3	1	
4	Belka górna kpl.	250/1/05-00-400/4	1	
5	Oslona napędu adaptera kpl.	250/1/05-07-000/1	1	
6	Koło łańcuchowe t=1", z=20	250/1/05-00-009/0	1	
7	Koło łańcuchowe t=1", z=16	250/1/05-00-010/0	2	
8	Podkładka 8,4	PN-78/M-82005	13	
9	Podkładka sprężysta 10,2	PN-77/M-82008	8	
10	Śruba z łbem sześć. M8x16-8.8	PN-EN 24017:1998	12	
11	Śruba z łbem sześć. M10x25-8.8	PN-EN 24017:1998	8	
12	Nakrętka sześć. M10-8	PN-EN 24032:1999	8	
13	Łańcuch 16B-108pz	PN-77/M-84168	1	
14	Wpust pryzmatyczny A10x8x40	PN-70/M-85005	3	
15	Pierścień osadozy spręż. Z 30	PN-81/M-85111	3	
16	Oslona zawieszana	250/1/05-00-012/0	3	

## TABLICA 9

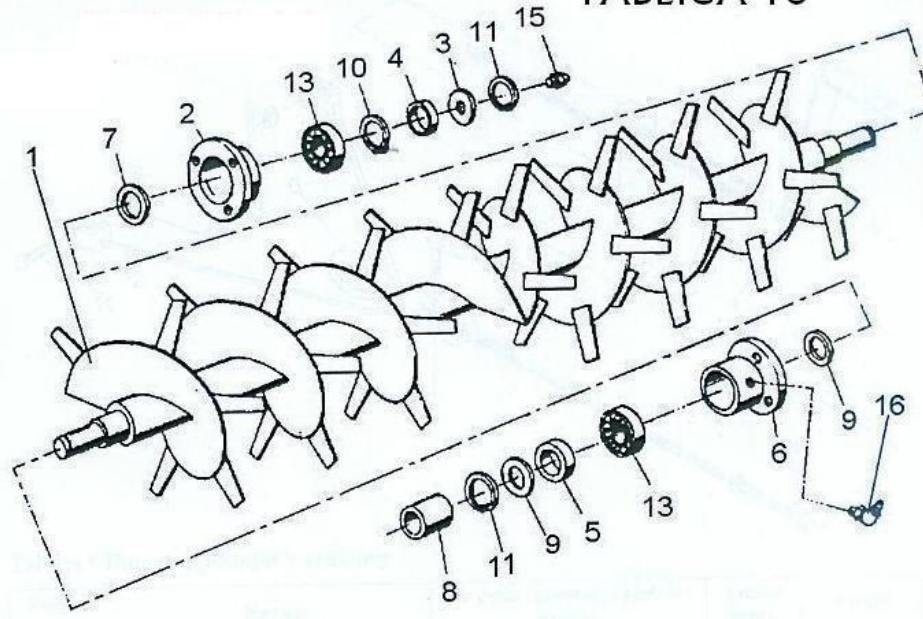
Tablica 9 Hamulec postojowy śrubowy



Pozycja na rys.	Nazwa	Nr części zamienniej lub nr normy	Liczba sztuk	Uwagi
1	Cięgno hamulca śrubowego kpl.	250/1/10-00-500/1	1	
2	Linka hamulca	250/1/10-01-000/1	1	
3	Nakrętka napinająca kpl	250/1/14-00-200/0	1	
4	Pokrętło kpl.	250/1/14-00-300/0	1	
5	Śruba	250/1/14-00-001/0	1	
6	Rolka	250/1/10-00-001/0	1	
7	Śruba z łbem sześć M8x30-8.8	PN-EN 24017:1998	1	
8	Zawłeczka S-Zn-2x14	PN-76/M-82001	1	
9	Kolek walcowy 6n 6x25	PN-66/M-85021	1	
10	Sworzeń B12x50/46	PN-90/M-83002	2	
11	Podkładka 17	PN-78/M-82005	2	
12	Zawłeczka S-Zn-3, 2x25	PN-76/M-82001	2	
13	Nakrętka sześć. M10-8	PN-EN 24032:1999	1	

## Rozrzutnik kompletny ślimakowy

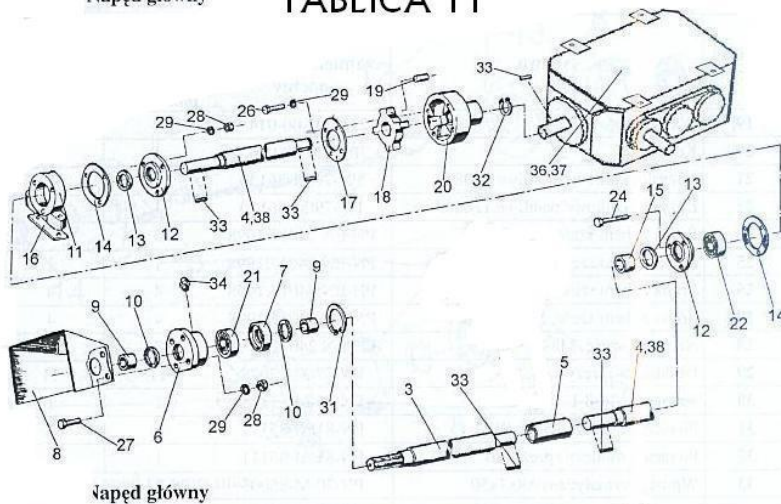
## TABLICA 10



## Rozrzutnik kompletny ślimakowy

Pozycja na rys.	Nazwa	Nr części zamienniej lub nr normy	Liczba sztuk	Uwagi
1	Bęben rozrzutnika ślimak.	250/1/05-01-100/6	1	
2	Obudowa łożyska	250/1/05-01-001/1	2	
3	Pokrywa łożyska prawa	250/1/05-01-701/1	1	
4	Pierścień dystansowy	250/1/05-01-002/1	1	
5	Pokrywa łożyska lewa	250/1/05-01-007/0	1	
6				
7	Pierścień filcowy nr 8	RT 20.30.08a	1	
8	Tuleja czopu	250/1/05-01-009/0	1	
9	Pierścień filcowy nr 10	RT 20.30.16a	2	
10	Pierścień osadczy spręż. Z 30	PN-81/M-85111	1	
11	Pierścień osadczy spręż. W 62	PN-81/M-85111	2	
12				
13	Łożysko kulkowe wahliwe 1206	PN-79/M-86130	2	
14				
15	Smarownicza M10x1H	PN-76/M-86002	1	
16	Smarownicza M10x1-45°H	PN-76/M-86003	1	



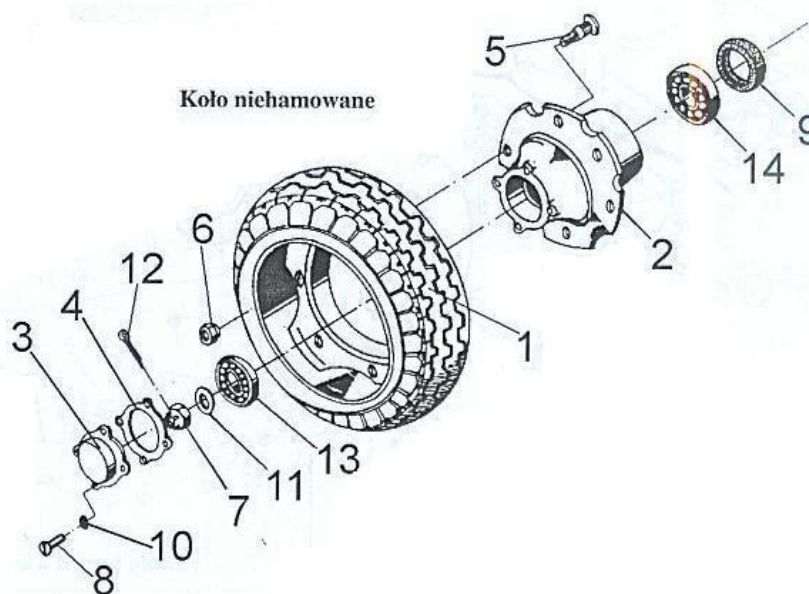


Napęd główny

Pozycja na rys.	Nazwa	Nr części zamiennej lub nr normy	Liczba sztuk
1			
2			
3	Wał napędu I	250/1/03-00-003/0	1
4	Wał napędu pośredni II	250/1/03-00-004/3	1
5	Tuleja I	250/1/03-00-008/1	1
6	Obudowa łożyska	250/1/03-00-018/0	1
7	Pokrywa łożyska lewa	250/1/05-01-007/0	1
8	Ośłona wału napędu	250/1/03-00-019/0	1
9	Tuleja dystansowa I	250/1/03-00-008/0	1
10	Pierścień filcowy nr 10	RT 20.30.16a	2
11	Obudowa łożyska I	RT 20.30.05a	1
12	Pokrywa łożyska I	RT 20.30.06a	2
13	Pierścień filcowy nr 8	RT 20.30.08a	2
14	Uszczelka łożyska I	RT 20.30.09a	2
15	Tulejka dystansowa	RT 20.30.10a	1
16	Podkładka korpusu łożyska	RT 20.30.08	max. 4
17	Pokrywa	250/1/02-00-013/0	1
18	Wkładka	250/1/02-00-016/0	1
19	Wkładka	250/1/02-00-014/0	8
20	Końcówka	250/1/30-00-040/0	1
21	Łożysko kulkowe wahlowe 1208	PN-79/M-86130	1
22	Łożysko kulkowe wahlowe 1206	PN-79/M-86130	1
24	Śruba z łbem sześć. M8x55-8,8	PN-EN 24017:1998	3
25			
26	Śruba z łbem sześć. M8x16-8,8	PN-EN 24017:1998	4
27	Śruba z łbem sześć. M8x30-8,8	PN-EN 24017:1998	4
28	Nakrętka sześć. M8-8	PN-EN 24032:1999	7
29	Podkładka sprężysta 8,2	PN-77/M-82008	11
30			
31	Pierścień osadczy spręż. W80	PN-81/M-85111	1
32	Pierścień osadczy spręż. z30	PN-81/M-85111	1
33	Wpust pryzmatyczny A8x7x50	PN-70/M-85005	4
34	Smarownicznica M10x1/45 °H	PN-76/M-86003	2
35			
36	Przekładnia kąтова	MB 28-49	
37			
38	Wał napędu pośredni II	250/1/03-00-004/4	



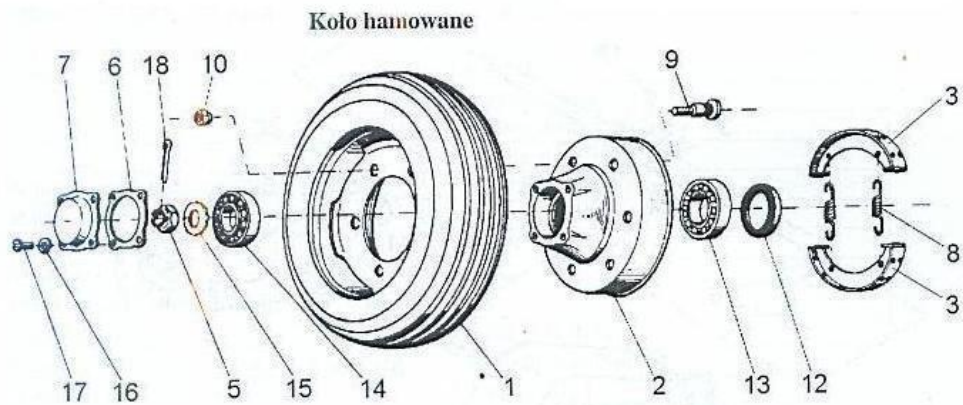
## TABLICA 12



Tablica 2A Koło niehamowane

Pozycja na rys.	Nazwa	Nr części zamiennej lub nr normy	Liczba sztuk	Uwagi
1	Koło kompletne Koło kompletne	250/1#01-03-000/1 250/3#02-03-000/0	1	Na specjalne zamówienie
2	Piasta	250/1#02-00-008/1	1	
3	Pokrywa piasty koła	250/1#15-00-005/7	1	
4	Uszczelka piasty	250/1#15-00-007/7	1	
5	Szpilka M18x1,5x55-8,8	605000303021	6	
6	Nakrętka kulista	250/3#01-00-004/0	6	
7	Nakrętka koronowa	250/1#01-00-002/0	1	
8	Wkręt M6x12-4,8-c	PN-85/M-82201	4	
9	Pierścień uszczelniający A75x100x10	PN-72/M-86964	1	
10	Podkładka spr. 6,1	PN-77/M-82008	4	
11	Podkładka	7041/02-00-007/0	1	
12	Zawlecza S-Zn 6,3x56	PN-76/M-82001	1	
13	Łożysko stożkowe 32210	PN-86/M-86220	1	
14	Łożysko stożkowe 32013	PN-86/M-86220	1	

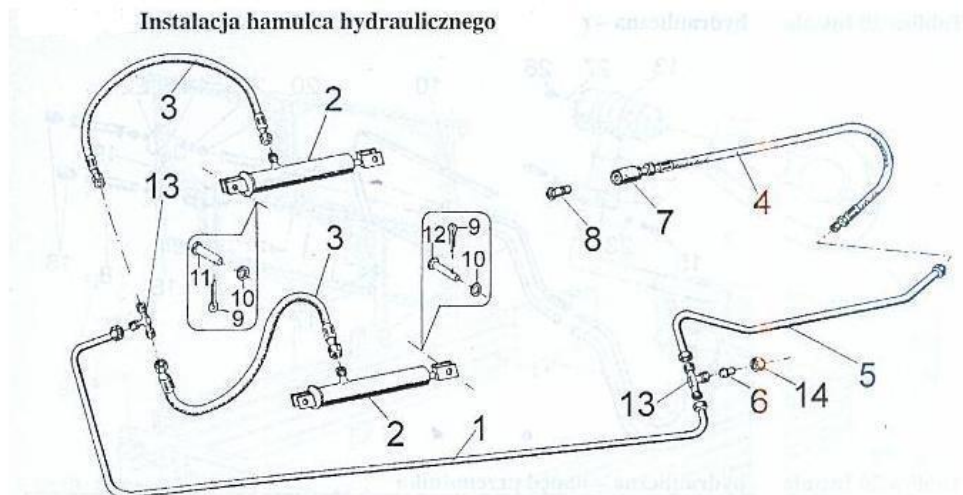
## TABLICA 13



Koło hamowane

Pozycja na rys.	Nazwa	Nr części zamiennej lub nr normy	Liczba sztuk	Uwagi
1	Koło kompletne Koło kompletne	250/1/01-03-000/1 250/3/02-03-000/0	1	Na specjalne zamówienie
2	Piasto – bęben	250/1/02-00-007/1	1	
3	Szczeka hamulca kpl.	250/1/02-06-000/1	2	
5	Nakrętka koronowa	250/1/01-00-002/0	1	
6	Uszczelka piasty	250/1/15-00-007/7	1	
7	Pokrywa piasty koła	250/1/15-00-005/7	1	
8	Sprężyna	RT 20.20.23h	2	
9	Szpilka M18x1,5x55-8,8	605000303021	6	
10	Nakrętka kulista	250/1/01-00-004/0	6	
12	Pierścień uszczelniający A75x100x10	PN-72/M-86964	1	
13	Łożysko stożkowe 32013	PN-86/M-86220	1	
14	Łożysko stożkowe 32210	PN-86/M-86220	1	
15	Podkładka okrągła	7041/02-00-007/0	1	
16	Podkładka spr. 6,1	PN-78/M-82008	4	
17	Wkręt M6x12-4,8-c	PN-85/M-82201	4	
18	Zawlecza S-6,3x56	PN-76/M-82001	1	

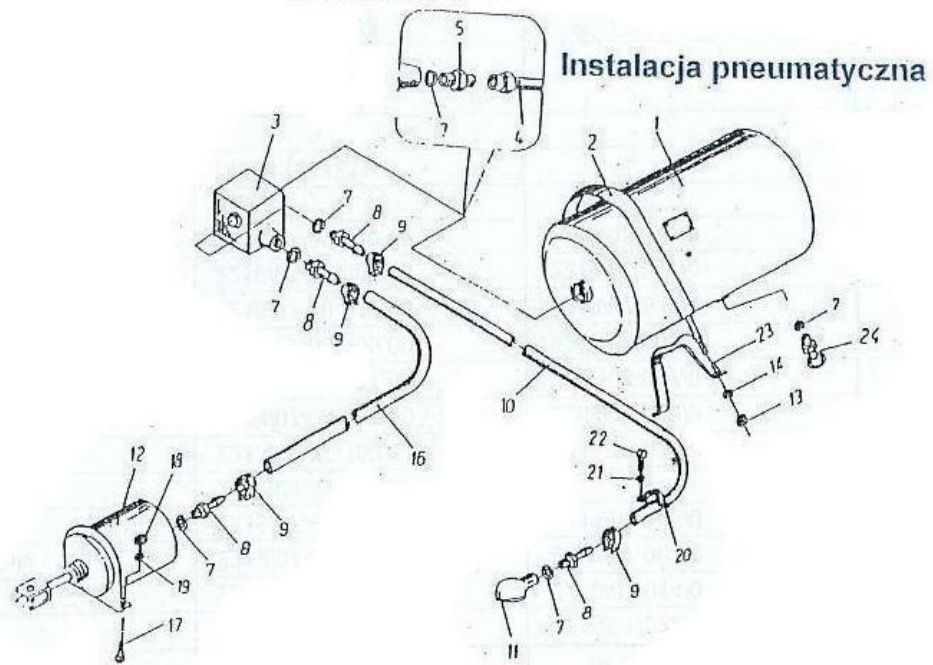
## TABLICA 1 4



Tablica 19 Instalacja hamulca hydraulicznego (2 koła)

Pozycja na rys.	Nazwa	Nr części zamiennnej lub nr normy	Liczba sztuk	Uwagi
1	Siłownik hamulca	250/3/15-01-000/0	2	
2	Przewód giętki A-A 630	250/1/15-02-000/0	2	
3	Przewód stalowy długi	250/1/15-00-100/0	1	
4	Uchwyt nurnika	250/1/15-01-200/3	2	
5	Przewód giętki AB 2500	2218/15-00-200/0	1	
6	Gniazdo wtyczki	ZSR 6-16-13/300	1	
7	Zawór wtyczka	ZSR6-16-3/200	1	
8	Korpus złączki trójnikowej 16-13	PN-66/M-73147	1	
9	Sworzeń 12h11x40/35	PN-90/M-83002	4	
10	Podkładka okrągła 12,5	PN-73/M-82004	4	
11	Zawlecza 2,5x25	PN-76/M-82001	4	

TABLICA 15





TABLICA 15

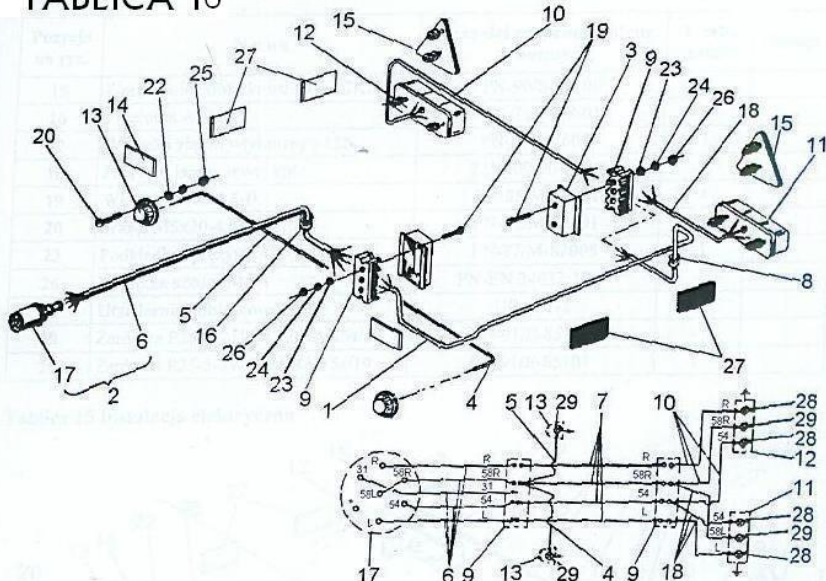
Lp.	Nazwa rysunku lub części	Nr części zamiennnej lub normy	Sztuk
1.	Zbiornik powietrza 20 L (10 bar)	706 000 000 (ø 204x640)	1
2.	Obejma zbiornika	250/1/15-001/0	2
3.	Zawór sterujący przyczepty	HZS – 2	1
4.	Rurka	250/1/15-00-006.00	1
5.	Złącze proste A15/M22	BN-76/3611-06	2
6.			
7.	Uszczelka 11.1.04	BN-76/3611-07	5
8.	Końcówka przewodu .05.1.03	BN-76/3611-07	4
9.	Opaska	X50.15.13Y	4
10.	Wąż pneumatyczny III L-3150	250/1/03-003/0	1
11.	Złącze B2	PN-71/S-47032	1
12.	Silownik powietrzny ø 100	X53.22.000	1
13.	Nakrętka M10 – Fe/Zn 12c	PN-86/M-82144	4
14.	Podkładka spr. 10,2 – Fe/Zn 12c	PN-77/M-82008	4
15.	Nakrętka M10 – Fe/Zn 12c	PN-86/M-82144	4
16.	Wąż II L-2800	250/1/03-080/0	1
17.	Śruba M12x30 – Fe/Zn 12c	PN-85/M-82105	2
18.	Nakrętka M 12 – Fe/Zn 12c	PN-86/M-82144	2
19.	Podkładka spr. 12,2 – Fe/Zn 12c	PN-77/M-82008	2
20.	Zaczep węża	250/1/06-029/0	2
21.	Podkładka spr. 6,1 – Fe/Zn 12c	PN-77/M-82008	4
22.	Wkręt M6x10 – Fe/Zn 12c	PN-84/M-82205	4
23.	Wspornik zbiornika	250/1/15-010/0	2
24.	Zawór odwadniający	HZ-02	1
25.			

Instalacja pneumatyczna

STR 21

TABLICA 16

Instalacja elektryczna



Instalacja elektryczna

Pozycja na rys.	Nazwa	Nr części zamienniej lub nr normy	Liczba sztuk	Uwagi
1	Przewód czterożyłowy	250/1/09-00-001/0	1	
2	Przewód przył. kpl. (poz. 6, 17)	250/1/09-01-000/0	1	
3	Oslona listwy zaciskowej	250/3/09-00-005/0	2	
4	Przewód jednożyłowy krótki kpl.	250/1/09-00-300/0	1	
5	Przewód jednożyłowy długi kpl.	250/1/09-00-400/0	1	
6	Przewód przyłączeniowy	250/1/09-01-001/0	1	
7	Przewód mostkujący	250/1/09-00-001/0	1	
8	Pierścień ochronny mały	RT 20.90.27h	1	
9	Listwa zaciskowa	RT 20.90.32	2	
10	Przewód lampy prawej kpl.	250/1/09-00-600/0	1	
11	Lampa tylna zespolona lewa E549L	0570012212	1	
12	Lampa tylna zespolona prawa E549P	0580012211	1	
13	Lampa pozycyjna przednia	E92D	2	
14	Urządzenie odblaskowe białe	UP-40T-b	2	

Instalacja elektryczna cd.

Pozycja na rys.	Nazwa	Nr części zamienniej lub nr normy	Liczba sztuk	Uwagi
15	Urządzenie odblaskowe III-a-72KH	PN-90/S-83100	2	
16	Przelotka A14x2,5	BN-75/3628-01	1	
17	Wtyczka złącza wtykowego 12N	PN-83/S-76055	1	
18	Przewód lampy lewej kpl.	250/1/09-00-500/0	1	
19	Wkręt M4x40-4,8-B	PN-85/M-82201	4	
20	Wkręt M5x20-4,8-B	PN-85/M-82201	4	
23	Podkładka sprężysta 4,1	PN-77/M-82008	4	
26	Nakrętka sześć. M4-8	PN-EN 24032:1999	4	
27	Urządzenie odblaskowe żółte	UP-40T-ż	4	
28	Żarówka P25-1-21W/12V BA 15s/19	PN-91/E-85101	4	
29	Żarówka P25-5-5W/12V BA 15s/19	PN-91/E-85101	4	

**F.P.H**

# **JOLMET**

**Tomasz Grabowski**

Producent udziela na niniejszy produkt 12 miesięcznej gwarancji  
od dnia.....

.....  
Pieczęć i podpis



**F.P.H**

# **JOLMET**

**Tomasz Grabowski**

**KARTA GWARANCYJNA**

**ROZRZUTNIK OBORNIKA**

N.....

N.....

Obsługę gwarancyjną w imieniu producenta sprawuje :

.....

*Wypełnia sprzedawca*

Data produkcji..... Data sprzedaży.....

Numer fabryczny..... Podpis sprzedawcy.....

Imię i nazwisko kupującego.....

Adres.....