

FIRMA PRODUKCYJNO – HANDLOWA
TOMASZ GRABOWSKI
06-211 PŁONIAWY-BRAMURA;
WĘGRZYNOWO 170
Tel. (29) 71 78 – 049
606 449 914 ; 509 584 630

JOLMET

**Rozrzutnik obornika TANDEM
N250/3, N250/4, N250/5**



Katalog części zamiennych

CE

Przed uruchomieniem maszyny przeczytać instrukcję obsługi i przestrzegać zawartych w niej wskazówek bezpieczeństwa.

Na zamówieniu detali lub podzespołów z katalogu należy podać:

- rok produkcji i numer maszyny zamieszczony na tabliczce znamionowej*
- nazwę części*
- numer części zamiennej*
- ilość zamawianych elementów*
- dokładny adres, na który należy wysłać zamówione części*

Spis tablic

- 1.Skrzynia ładunkowa str 3
- 2.Napęd główny str 4
- 3.Przenośnik kpl str 5
- 4.Adapter wąskorzutny łopatkowy str 6
- 5.Rozrzutnik kompletny ślimakowy str 7
6. Rozrzutnik kompletny łopatkowy str 8
- 7.Podpora z płożą str 9
- 8.Bęben prawy str 10
- 9.Bęben lewy str 11
- 10.Hamulec postojowyśrubowy str12
- 11.Zaczep oczkowy str 12
- 12.Instalacja hamulca pneumatycznego jednoprzewodowa str 13 i 14
- 13.Instalacja hamulca hydraulicznego 4 koła str 15
- 14.Instalacja hydrauliczna-napęd przenośnika str 16
- 15.Przekładnia do napędu hydraulicznegoprzenośnika str 17
- 16.Instalacja hamulca hydraulicznego (2koła) str 18
- 17.Napęd rozrzutnika str 19
18. Napęd przenośnika str 20
- 19.Adapter pionowy str 21
20. Zestaw kołowy str 22
21. Koło hamowane str 23
22. Koło niehamowane str 24
23. Instalacja elektryczna str 25
24. Napęd zwrotny przenośnika str 26
25. Napęd walców pionowych str 27,28,29,30,31

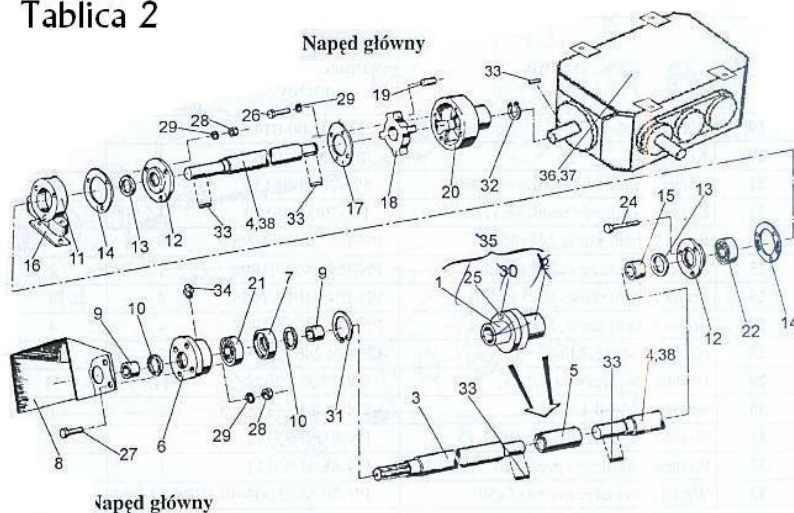
TABLICA 1

Skrzynia ładunkowa



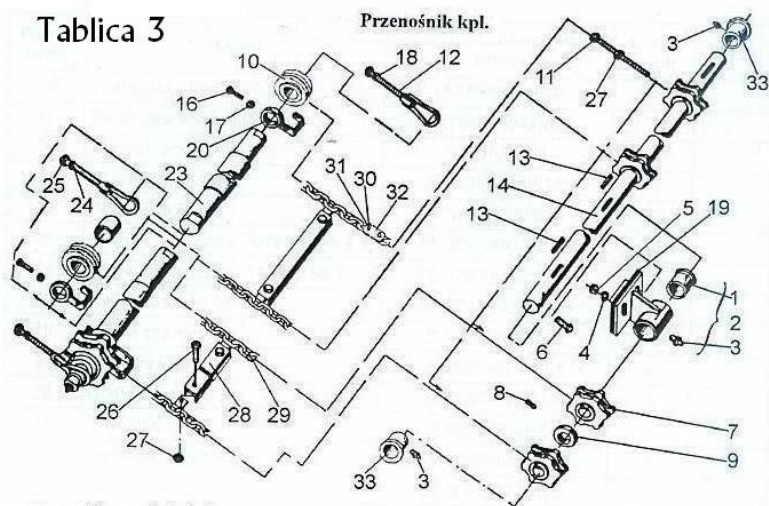
Lp.	Nazwa części	Nr. części zamiennych lub normy	Nr. części zamiennych lub normy	Nr. części zamiennych lub normy	Sztuk
1.	Ściana lewa kpl.	250/3/12-001/0	250/4/12-001/0	250/5/12-001/0	1
2.	Ściana prawa kpl.	250/3/11-001/0	250/4/11-001/0	250/5/11-001/0	1
3.	Ściana przednia kpl.	250/3/13-00/0	250/4/13-00/0	250/5/13-00/0	1
4.	Ściana tylna kpl.	250/3/52-001/0	250/4/52-001/0	250/5/52-001/0	1
5.	Siatka przednia kpl.	250/3/14-002/0	250/4/14-002/0	250/5/14-002/0	1

Tablica 2



Pozycja na rys.	Nazwa	Nr części zamiennej lub nr normy	Liczba sztuk	
			z adapterem poziomym	z hydraulicznym napędem przenośnika
1				
2				
3	Wał napędu I	250/3/03-00-003/0	1	1
4	Wał napędu pośredni II	250/3/03-00-004/3	1	-
5	Tuleja I	250/3/03-00-008/1	1	1
6	Obudowa łożyska	250/3/03-00-018/0	1	1
7	Pokrywa łożyska lewa	250/3/05-01-007/0	1	1
8	Ośłona wału napędu	250/3/03-00-019/0	1	1
9	Tuleja dystansowa I	250/3/03-00-008/0	1	1
10	Pierścień filcowy nr 10	RT 20.30.16a	2	2
11	Obudowa łożyska I	RT 20.30.05a	1	1
12	Pokrywa łożyska I	RT 20.30.06a	2	2
13	Pierścień filcowy nr 8	RT 20.30.08a	2	2
14	Uszczelka łożyska I	RT 20.30.09a	2	2
15	Tulejka dystansowa	RT 20.30.10a	1	1
16	Podkładka korpusu łożyska	RT 20.30.08	max. 4	max. 4
17	Pokrywa	250/3/02-00-013/0	1	1
18	Wkładka	250/3/02-00-016/0	1	1
19	Wkładka	250/3/02-00-014/0	8	8
20	Końcówka	250/3/30-00-040/0	1	1
21	Łożysko kulkowe wahliwe 1208	PN-79/M-86130	1	1
22	Łożysko kulkowe wahliwe 1206	PN-79/M-86130	1	1
24	Śruba z łbem sześć. M8x55-8,8	PN-EN 24017:1998	3	3
25				
26	Śruba z łbem sześć. M8x16-8.8	PN-EN 24017:1998	4	4
27	Śruba z łbem sześć. M8x30-8,8	PN-EN 24017:1998	4	4
28	Nakrętka sześć. M8-8	PN-EN 24032:1999	7	7
29	Podkładka sprężysta 8,2	PN-77/M-82008	11	11
30				
31	Pierścień osadczy spręż. W80	PN-81/M-85111	1	1
32	Pierścień osadczy spręż. z30	PN-81/M-85111	1	1
33	Wpust przyrmatyczny A8x7x50	PN-70/M-85005	4	6
34	Smarownicza M10x1/45 °H	PN-76/M-86003	2	2
35				
36	Przekładnia kąтова	MB 28-49		1
37	Przekładnia kąтова	MB 02-01	1	
38	Wał napędu pośredni II	250/3/03-00-004/4		1

Tablica 3



Przenośnik kpl.

Pozycja na rys.	Nazwa	Nr części zamiennej lub nr normy	Liczba sztuk	Uwagi
1	Tulejka	250/3/01-01-201/0	2	
2	Łożysko środkowe	250/3/07-03-000/0	1	
3	Smarownicza M10x1H	PN-76/M-86002	6	
4	Podkładka sprężysta 12,2	PN-77/M-82008	4	
5	Nakrętka sześć. M12-8	PN-EN 24032:1999	4	
6	Śruba z łbem sześć. M12x80-8.8	PN-EN 24017:1998	4	
7	Koło gniazdowe tylne	250/1/07-00-003/1	2	
8	Wkręt dociskowy M8x15	PN-M-82276	2	
9	Pierścieni osadczy	RT 20.70.11	2	
10	Koło gniazdowe przednie	250/1/07-00-007/0	4	
11	Śruba z łbem sześć. M10x40-8.8	PN-EN 24017:1998	4	
12	Napinacz specjalny	250/1/07-00-100/1	4	
13	Wpust przyrzątczynny A10x8x56	PN-70/M-85005	4	
14	Wał tylny	250/3/07-00-001/0	1	
15	Wał przedni lewy	250/3/07-00-002/0	1	
16	Śruba z łbem sześć. M8x25-8.8	PN-EN 24017:1998	4	
17	Nakrętka sześć. M8-8	PN-EN 24032:1999	4	

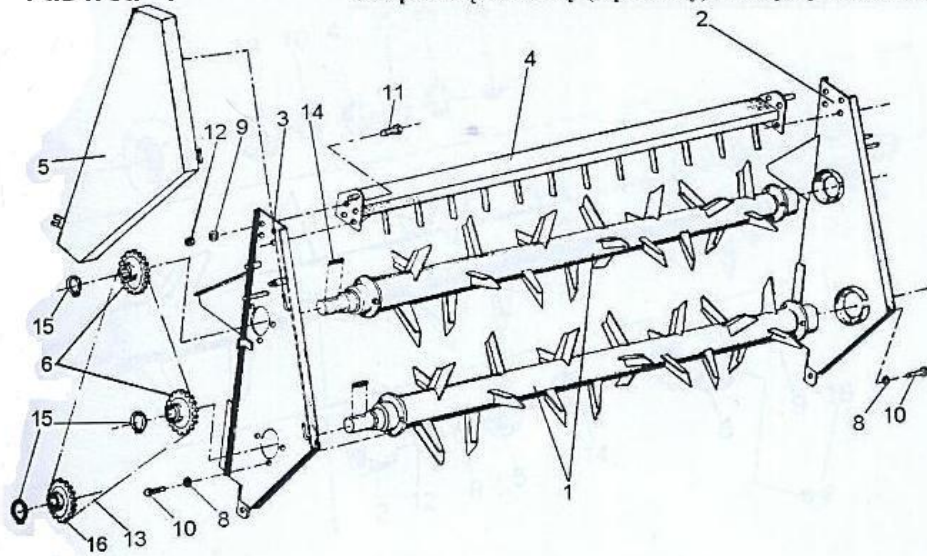
Przenośnik kpl.

Pozycja na rys.	Nazwa	Nr części zamiennej lub nr normy	Liczba sztuk	Uwagi
18	Podkładka okrągła 17	PN-59/M-82030	2	
19	Podkładka wyrównawcza	250/1/07-00-006/0	7	
20	Skrobak przedni	RT 20.72.00	4	
23	Wał przedni prawy	250/3/07-00-003/0	1	
24	Podkładka 17	PN-78/M-82005	2	
25	Śruba z łbem sześć. M16x120-8.8	PN-EN 24017:1998	4	
26	Śruba z łbem sześć. M10x20-8.8	PN-EN 24017:1998	84	(90)(96)
27	Nakrętka sześć. M10-8	PN-EN 24032:1999	88	(94)(100)
28	Listwa przenośnika	250/3/07-01-001/1	42	(46)(52)
29	Łańcuch kpl.	250/3/07-01-100/1	4	
30	Ogniwo łączące	250/1/07-00-012/0	4	
31	Nakładka	250/1/07-00-013/0	4	
32	Zawlecza S-Zn-4x32	PN-76/M-82001	8	
33	Łożysko kpl.	250/1/07-00-300/0	2	

◆ Dla rozrzutnika N250/4 nr. 250/4/07-01-100/1
 ◆ Dla rozrzutnika N250/5 nr. 250/5/07-01-100/1

Tablica 4

Adapter wąskorzutny (łopatkowy) – na specjalne zamówienie

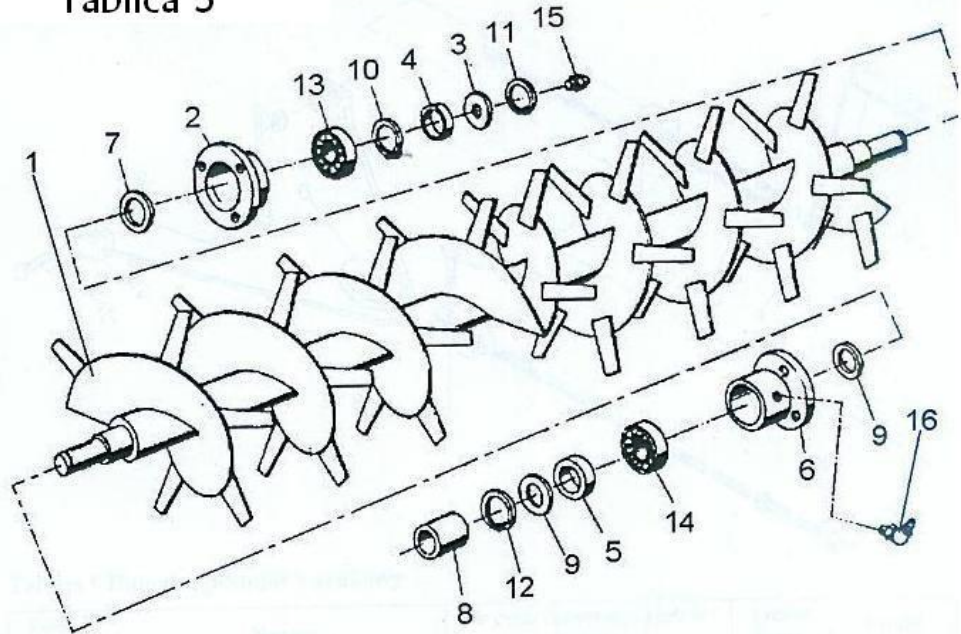


Tablica 28 Adapter wąskorzutny (łopatkowy) – na specjalne zamówienie

Pozycja na rys.	Nazwa	Nr części zamiennej lub nr normy	Liczba sztuk	Uwagi
1	Rożrutnik kpl.	250/3/05-01-000/3	2	
2	Bok prawy kpl.	250/3/05-02-000/3	1	
3	Bok lewy kpl.	250/3/05-03-000/3	1	
4	Belka górna kpl.	250/3/05-00-400/4	1	
5	Ostona napędu adaptera kpl.	250/3/05-07-000/1	1	
6	Koło łańcuchowe t=1", z=16	250/3/05-00-501/0	2	
8	Podkładka okrągła 8,4	PN-78/M-82005	13	
9	Podkładka sprężysta 10,2	PN-77/M-82008	8	
10	Śruba z łbem sześć. M8x16-8.8	PN-EN 24017:1998	12	
11	Śruba z łbem sześć. M10x25-8.8	PN-EN 24014:1998	8	
12	Nakrętka sześć. M10-8	PN-EN 24032:1999	8	
13	Łańcuch 16B-108 PZ	PN-78/M-84176	1	
14	Wpust pryzmatyczny A10x8x40	PN-70/M-85005	3	
15	Pierścień osadczy spręż. Z 40	PN-81/M-85111	3	
16	Koło łańcuchowe t=1", z=20	250/3/05-00-6010	1	

Tablica 5

Rozrzutnik kompletny ślimakowy

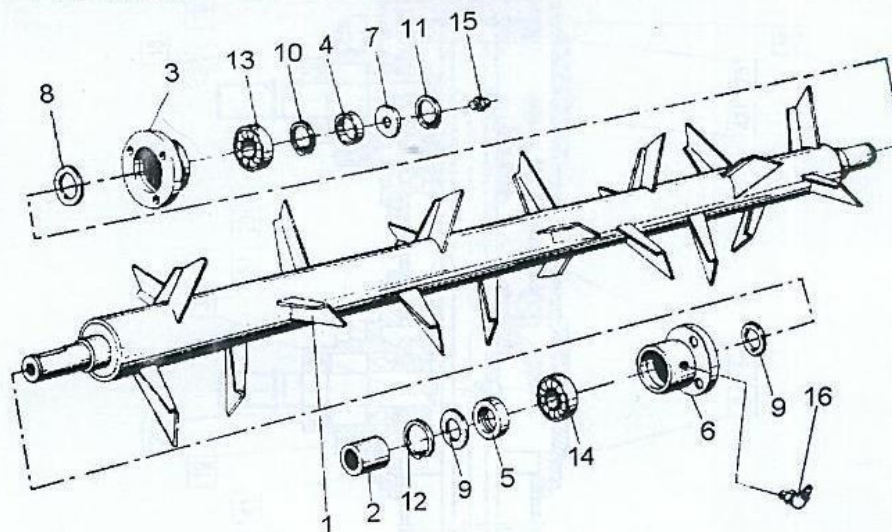


Rozrzutnik kompletny ślimakowy

Pozycja na rys.	Nazwa	Nr części zamiennej lub nr normy	Liczba sztuk	Uwagi
1	Bęben rozrzutnika ślimak.	250/3/05-01-100/6	1	
2	Obudowa łożyska prawa	250/1/05-01-001/1	1	
3	Pokrywa łożyska prawa	250/1/05-01-701/1	1	
4	Pierścień dystansowy	250/1/05-01-002/1	1	
5	Pokrywa łożyska lewa	250/1/05-01-007/0	1	
6	Obudowa łożyska lewa	250/3/05-01-008/0	1	
7	Pierścień filcowy nr 8	RT 20.30.08a	1	
8	Tuleja czopu	250/3/05-01-009/0	1	
9	Pierścień filcowy nr 10	RT 20.30.16a	2	
10	Pierścień osadczy spręż. Z 30	PN-81/M-85111	1	
11	Pierścień osadczy spręż. W 62	PN-81/M-85111	1	
12	Pierścień osadczy spręż. W 80	PN-81/M-85111	1	
13	Łożysko kulkowe wahliwe 1206	PN-79/M-86130	1	
14	Łożysko kulkowe wahliwe 1208	PN-79/M-86130	1	
15	Smarowniczka M10x1H	PN-76/M-86002	1	
16	Smarowniczka M10x1-45°H	PN-76/M-86003	1	

Tablica 6

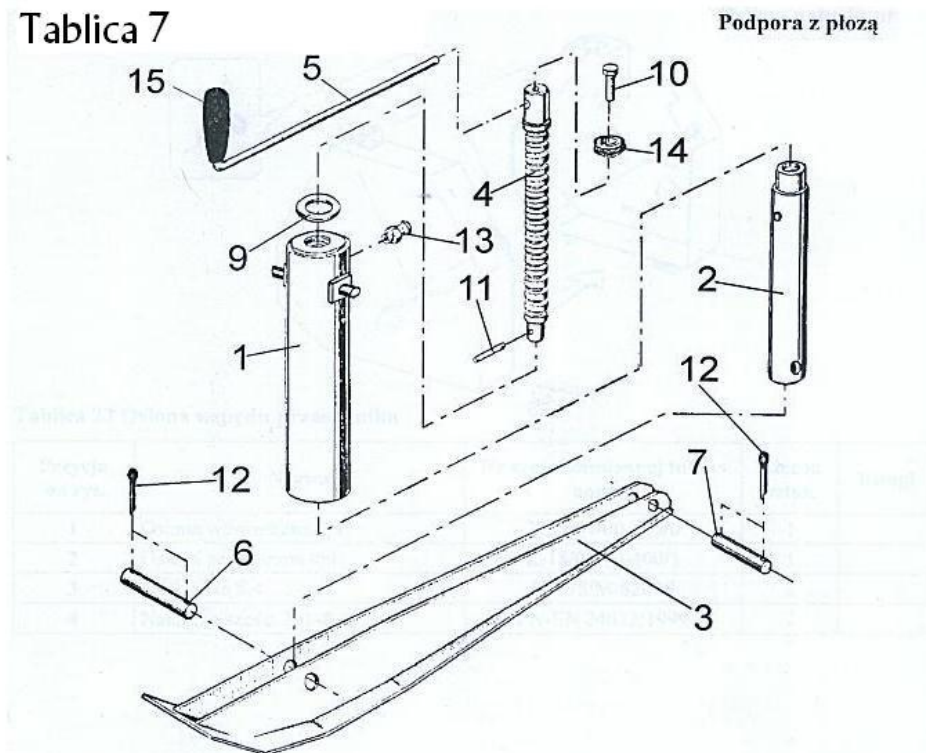
Rozrzutnik kompletny (łopatkowy) – na specjalne zamówienie



Rozrzutnik kompletny (łopatkowy) – na specjalne zamówienie

Pozycja na rys.	Nazwa	Nr części zamiennnej lub nr normy	Liczba sztuk	Uwagi
1	Bęben rozrzutnika kpl.	250/3 /05-01-100/3	1	
2	Tuleja czopu	250/3 /05-01-003/0	1	
3	Obudowa łożyska	250/3 /05-01-001/1	1	
4	Pierścień dystansowy	250/3 /05-01-002/1	1	
5	Pokrywa łożyska lewa	250/3 /05-01-007/0	1	
6	Obudowa łożyska lewa	250/3 /05-01-008/0	1	
7	Pokrywa łożyska prawa	250/3 /05-01-701/0	1	
8	Pierścień filcowy nr 8	RT 20.30.08a	1	
9	Pierścień filcowy nr 10	RT 20.30.16a	1	
10	Pierścień osadczy spręż. Z 30	PN-81/M-85111	1	
11	Pierścień osadczy spręż. W 62	PN-81/M-85111	1	
12	Pierścień osadczy spręż. W 80	PN-81/M-85111	1	
13	Łożysko kulkowe wahliwe 1206	PN-79/M-86130	1	
14	Łożysko kulkowe wahliwe 1208	PN-79/M-86130	1	
15	Smarownicza M10x1H	PN-76/M-86002	1	
16	Smarownicza M10x1/45°H	PN-76/M-86003	1	

Tablica 7

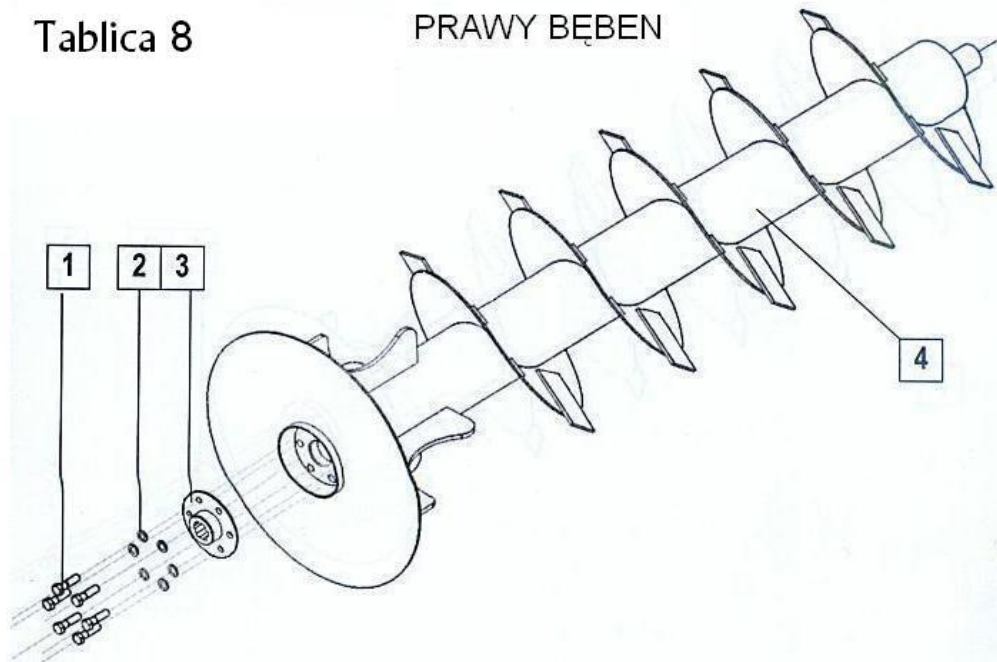


Tablica 22 Podpora z płożą

Pozycja na rys.	Nazwa	Nr części zamiennej lub nr normy	Liczba sztuk	Uwagi
1	Rura zewnętrzna kpl	250/3 /28-03-200/1	1	
2	Rura wewnętrzna kpl	250/3 /01-02-200/0	1	
3	Płoza kpl.	250/3 /28-03-100/1	1	
4	Śruba	250/3 /01-02-001/0	1	
5	Korba	250/3 /28-03-002/0	1	
6	Sworzeń	250/3 /28-03-001/0	1	
7	Sworzeń	250/3 /28-00-002/0	1	
9	Podkładka 31	PN-78/M-82005	1	
10	Śruba z łbem sześci. M8x14-8,8	PN-EN 24017:1998	1	
11	Kolek walcowy 8x35-A	PN-66/M-85021	1	
12	Zawlecza S-3,2x32	PN-76/M-82001	4	
13	Smarownicza M10x1H	PN-76/M-86002	1	
14	Łożysko wzdłużne 51106	PN-86/M-86260	1	
15	Uchwyt z obsadą M10	FA 2661	1	

Tablica 8

PRAWY BĘBEN

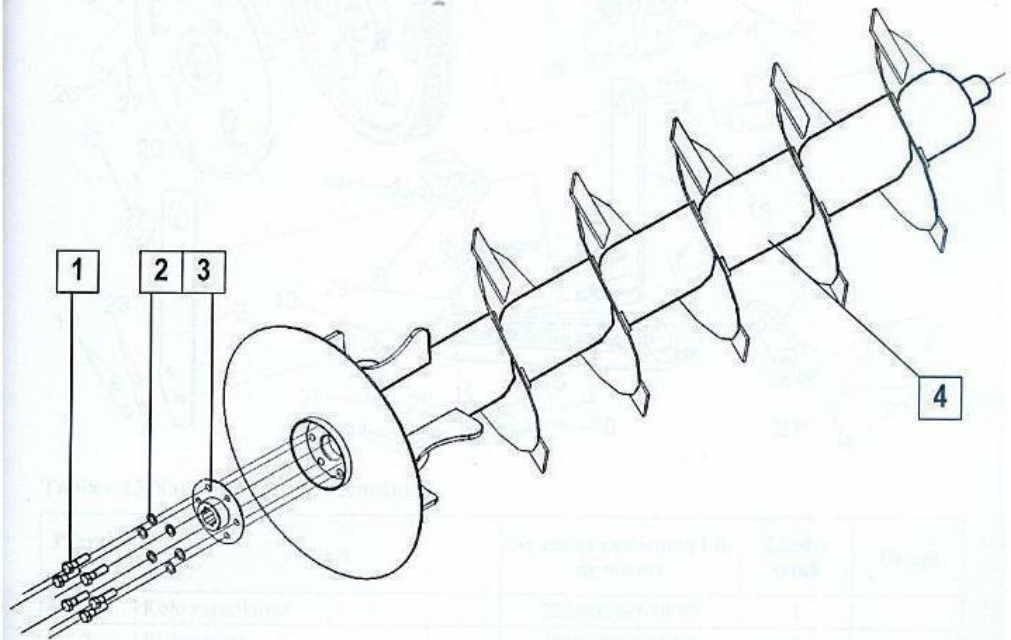


Tablica 11 Bęben prawy

Poz. na Rys.	Nazwa części	Nazwa części wymiennej lub norma	Liczba sztuk	Uwagi
1	Śruba M12x35 –8.8	PN-EN 24017:1998	6	
2	Podkładka spr.12.2	PN-77/M-82008	6	
3	Osadź bębna kpl.	250/3/26-01-200/0	1	
4	Bęben prawy	250/3/30-02-000/0	1	

Tablica 9

Bęben lewy

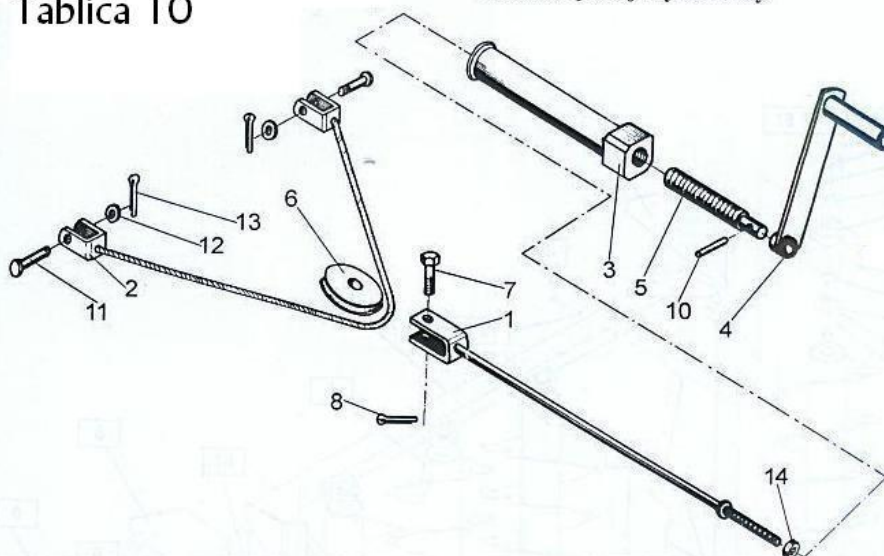


Tablica 12 Bęben lewy

Poz. na Rys.	Nazwa części	Nazwa części wymiennej lub norma	Liczba sztuk	Uwagi
1	Śruba M12x35-8.8	PN-EN 24017:1998	6	
2	Podkładka spr.12.2	PN-77/M-82008	6	
3	Osadź bębna kpl	250/3/26-01-200/0	1	
4	Bęben prawy	250/3/30-01-000/0	1	

Tablica 10

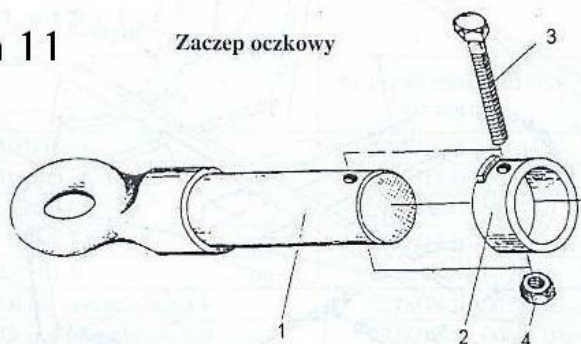
Hamulec postojowy śrubowy



Pozycja na rys.	Nazwa	Nr części zamiennej lub nr normy	Liczba sztuk	Uwagi
1	Cięgno hamulca śrubowego kpl.	250/3/10-00-500/1	1	
2	Linka hamulca	250/3/10-01-000/1	1	
3	Nakrętka napinająca kpl	250/3/14-00-200/0	1	
4	Pokrętko kpl.	250/3/14-00-300/0	1	
5	Śruba	250/3/14-00-001/0	1	
6	Rolka	250/3/10-00-001/0	1	
7	Śruba z łbem sześć M8x30-8.8	PN-EN 24017:1998	1	
8	Zawlecza S-Zn-2x14	PN-76/M-82001	1	
9	Kolek walcowy 6n 6x25	PN-66/M-85021	1	
10	Sworzeń B12x50/46	PN-90/M-83002	2	
11	Podkładka 17	PN-78/M-82005	2	
12	Zawlecza S-Zn-3, 2x25	PN-76/M-82001	2	
13	Nakrętka sześć. M10-8	PN-EN 24032:1999	1	

Tablica 11

Zaczep oczkowy

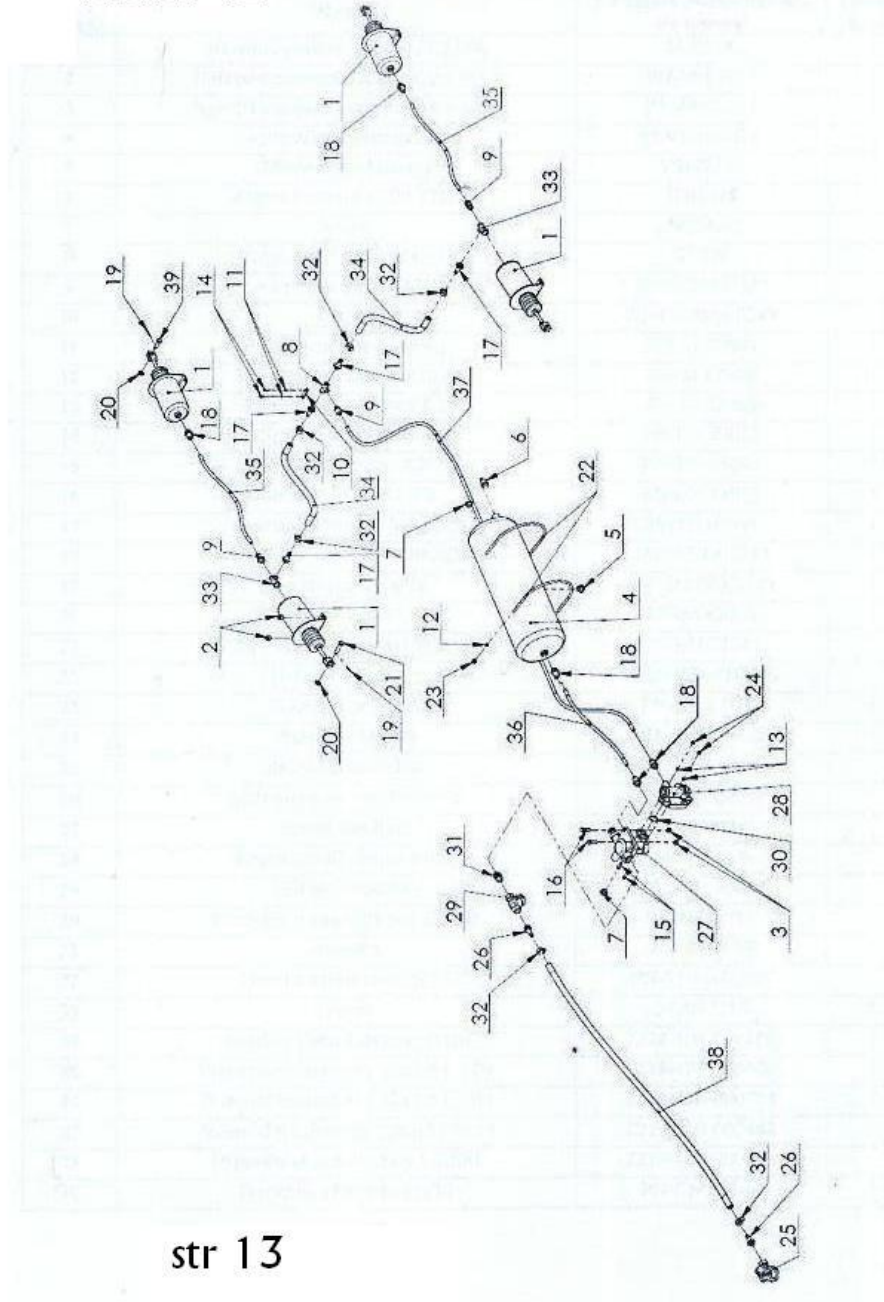


Tablica 28 Zaczep oczkowy

Pozycja na rys.	Nazwa	Nr części zamiennej lub nr normy	Liczba sztuk	Uwagi
1	Zaczep oczkowy	250/3/08-01-007/0	1	
2	Tulejka kompletna	250/3/08-00-900/0	1	
3	Śruba z łbem sześć. M16x90-8.8	PN-EN 24014:1998	1	
4	Nakrętka sześć. M16-8	PN-EN 24032:1999	1	

Tablica 12

Instalacja hamulca pneumatycznego jedнопроводова



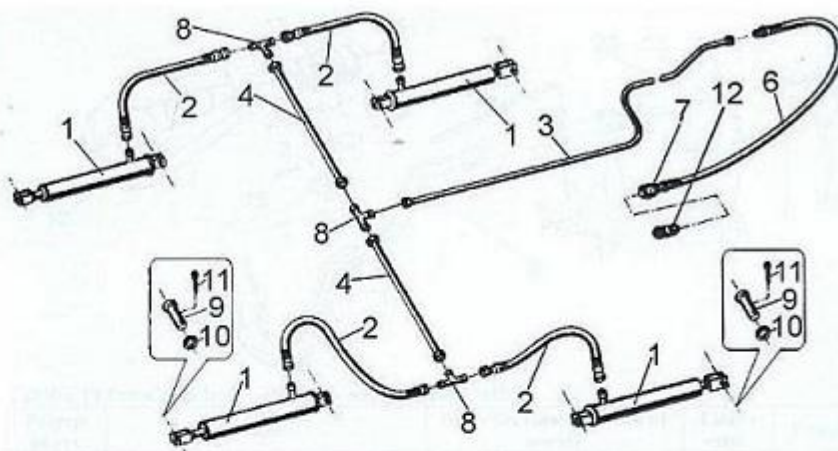
Tablica 13

Instalacja hamulca pneumatycznego jedнопrzewodowa

Pozycja na rys.	Nazwa	Nr części zamiennnej lub nr normy	Liczba sztuk	Uwagi
1	Siłownik powietrza 100x53.22.00	53.22.00	4	
2	Nakrętka samozabezpieczająca M12	PN-M-82175	8	
3	Nakrętka samozabezpieczająca M10	PN-M-82175	2	
4	Zbiornik powietrza 20l	889-4-100-G-c	1	
5	Zawór odwadniający	VSM2215	1	
6	Złącze kontrolne 790 2215	7902215	1	
7	Korek	26952215	2	
8	Trójnik 27705 (m16x1,5)	27705	1	
9	Złączka prosta 2800120901615	2800120901615	3	
10	Docisk	2218-100-000280	1	
11	Podkładka sprężysta 6,1	PN-M 82008	2	
12	Podkładka sprężysta 10,2	PN-M 82008	4	
13	Podkładka sprężysta 8,2	PN-M 82008	2	
14	Śruba M6 x 16 - 8.8	PN-EN 24017	2	
15	Śruba M8 x 25 - 8.8	PN-EN 24017	2	
16	Śruba M10 x 35 - 8.8	PN-EN 24017	2	
17	Końcówka na wąż M16x1,5	26971301615	4	
18	Złączka prosta 800120902215	2800120902215	5	
19	Zawlecza 3,2 x 20	PN-EN ISO 1234	4	
20	Podkładka 13	PN-M 82005	4	
21	Sworzeń z łbem B-12x55	PN-EN 22341	2	
22	Uchwyt zbiornika	RT20-904-0H0000	2	
23	Nakrętka M10 - 8	PN-EN 24032	4	
24	Nakrętka M8 - 8	PN-EN 24032	2	
25	Złącze przewodów	87 30 020 0	1	
26	Końcówka na wąż M22x1,5	26971302215	2	
27	Zawór sterujący	44 12 010 0	1	
28	Regulator siły hamowania	61 11 011 0	1	
29	Filtr przewodowy	81 10 010 0	1	
30	Pierścień uszczelniający 29.2x3	PN-M-86961	1	
31	Złączka	270352215B	1	
32	Opaska zaciskowa 16-25	PN-71-M-74906	6	
33	Trójnik	272052215	2	
34	Przewód pneumatyczny L480	2218-100-000208	2	L=480
35	Przewód tekalanowy 12x1,5 L 520	2218-100-000508	2	L=520
36	Przewód tekalanowy 12x1,5 L 500	2218-100-000308	1	L=500
37	Przewód tekalanowy 12x1,5 L2650	2218-100-000408	1	L=2650
38	Przewód pneumatyczny L 2500	2218-100-000108	1	L=2500
39	Sworzeń z łbem B-12x40	PN-EN 22341	2	

Tablica 14

Instalacja hamulca hydraulicznego (4 koła)

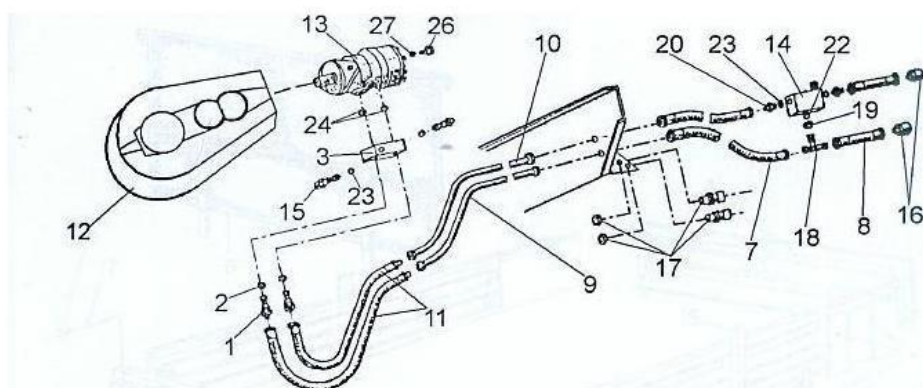


Tablica 18 Instalacja hamulca hydraulicznego (4 koła)

Pozycja na rys.	Nazwa	Nr części zamiennej lub nr normy	Liczba sztuk	Uwagi
1	Siłownik hamulca	250/3 /15-01-000/0	4	
2	Przewód giętki A-A 630	250/3 /15-02-000/0	4	
3	Przewód stalowy długi	250/3 /15-00-100/0	1	
4	Przewód stalowy krótki	250/3 /15-00-300/0	1	
5	Uchwyt numnika	250/3 /15-01-200/3	4	
6	Przewód giętki AB 2500	250/3 /15-00-200/0	1	
7	Przylączka prosta GES 15 LM-WD	037642	1	
8	Korpus złączki trójkątowej 16-13	PN-66/M-73147	3	
9	Sworzeń 12h11x40/35	PN-90/M-83002	8	
10	Podkładka okrągła 12,5	PN-73/M-82004	8	
11	Zawleczka 2,5x25	PN-76/M-82001	8	
12	Gniazdo z gwintem wewnętrznym	VF 0/1815 F	1	

Tablica 15

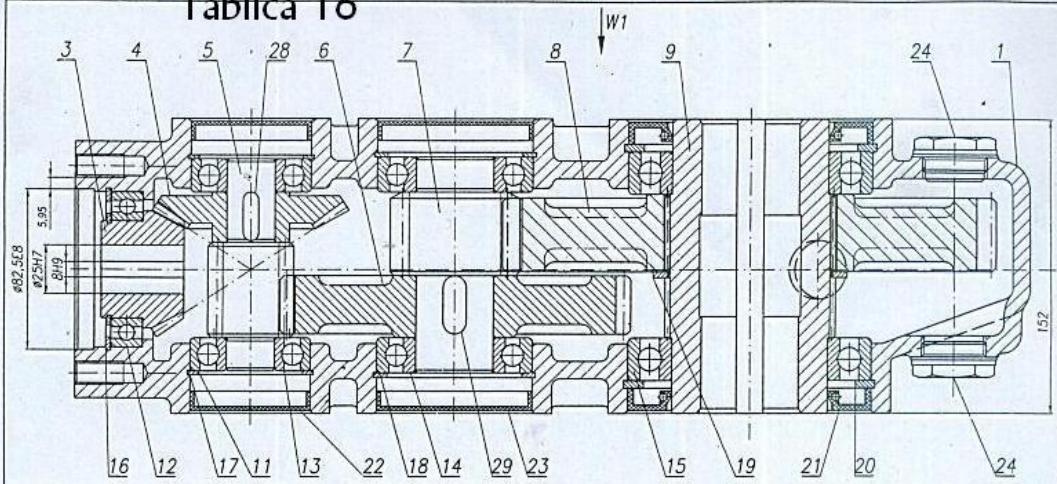
Instalacja hydrauliczna – napęd przenośnika



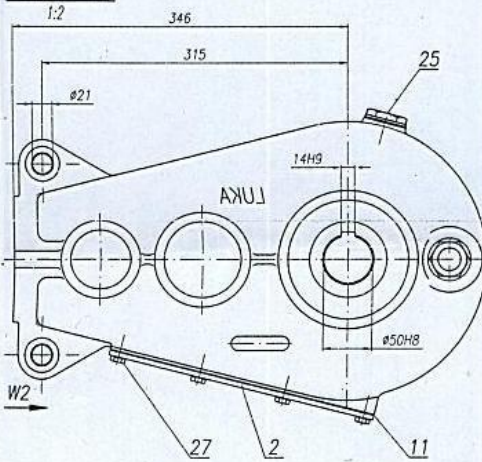
Tablica 19 Instalacja hydrauliczna – napęd przenośnika

Pozycja na rys.	Nazwa	Nr części zamienniej lub nr normy	Liczba sztuk	Uwagi
1	Łącznik regulatora momentów	250/3 /04-00-001/0	2	
2	Podkładka miedziana	BD-00-08/0	2	
3	Korpus regulatora momentów	250/3 /19-00-001/0	1	
7	Przewód giętki AB 1450	250/3 /19-00-100/0	2	
8	Przewód giętki AA 500	250/3 /19-00-200/0	2	
9	Przewód stalowy 1	250/3 /19-00-300/0	1	
10	Przewód stalowy 2	250/3 /19-00-400/0	1	
11	Przewód giętki AB 500	250/3 /07-74-000/0	2	
12	Przekładnia kątowna	MB 04-08	1	
13	Silnik hydrauliczny	MGRL „A” – 160	1	
14	Regulator trójdrogowy obrotów	RHP-04-00/1	1	
15	Zespół zaworu	RBS-10R-016	2	
16	Zaślepka wtyku	TF 12	2	
17	Wtyk z gwintem zewnętrznym	CNV 2/2215 M	2	
18	Korpus złączki trójnikowej 16–13	PN-66/M-73145	1	
19	Przeciwnakrętka M20x1,5	PN-65/M-73109	1	
20	Korpus złączki prostej	PN-66/M-73140	2	
22	Pierścień uszczelniający 17,3x2,4	PN-60/M-86961	3	
23	Pierścień uszczelniający 19,3x2,4	PN-60/M-86961	2	
24	Pierścień uszczelniający 23,2x3	PN-60/M-86961	2	
26	Śruba M12x35-8,8A	PN-85/M-82105	2	
27	Podkładka sprężysta 12,2	PN-77/M-82008	8	

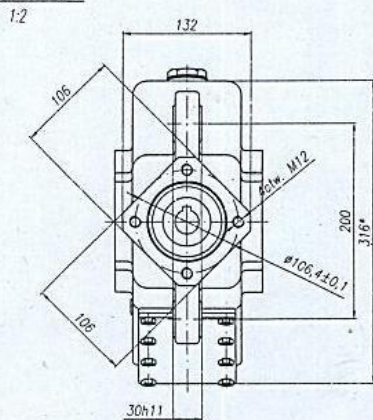
Tablica 16



Widok - W1



Widok - W2



29	Wpust	1	PN-70/M-85005	A 12x8x30	
28	Wpust	1	PN-70/M-85005	A 8x7x25	
27	Sruba z łbem 6kt.	8	PN-65/M-82105		
25	Korek odpowietrz.	2	G 1/2"	TCDF.1/2	
24	Olejowskoz	1	G 1/2"	HFTX.15-1/2	
23	Zasłepka	2	80x10	80x10 EC	
22	Zasłepka	2	62x10	62x10 EC	
21	Pierścień uszczel.	2	PN-66/M-86960	80x125x12	
20	Pierścień osadczy	2	PN-76/M-85111	125 W	
19	Pierścień osadczy	1	PN-76/M-85111	88 Z	
18	Pierścień osadczy	3	PN-76/M-85111	80 W	
17	Pierścień osadczy	2	PN-76/M-85111	62 W	
16	Pierścień osadczy	1	PN-76/M-85111	50 Z	
15	Łożysko kulkowe	2	6016		
14	Łożysko kulkowe	2	6208		
13	Łożysko kulkowe	2	6305		
12	Łożysko kulkowe	1	6010		
11	Podkładka regul.	2	LKW-28-43/2-11		stosować wg potrzeb
10	Uszczelka pokrywy	1	LKW-28-43/2-10		
9	Tuleja z wielowypust.	1	LKW-28-43/2-09		
8	Koło walcowe z=55	1	LKW-28-43/2-08		
7	Wałek zębaly z 12	1	LKW-28-43/2-07		
6	Koło walcowe z=50	1	LKW-28-43/2-06		
5	Wałek zębaly z 10	1	LKW-28-43/2-05		
4	Koło stożkowe z=43	1	LKW-28-43/2-04		
3	Zębnyk z 28	1	LKW-28-43/2-03		
2	Pokrywa korpusu	1	LKW-28-43/2-02		Blacha
1	Korpus przekładni	1	LKW-28-43/2-01		Odlew
Nr poz.	Nazwa części	liczba szt. na rys.	Nr rysunku/norma	Wymiary	Uwagi

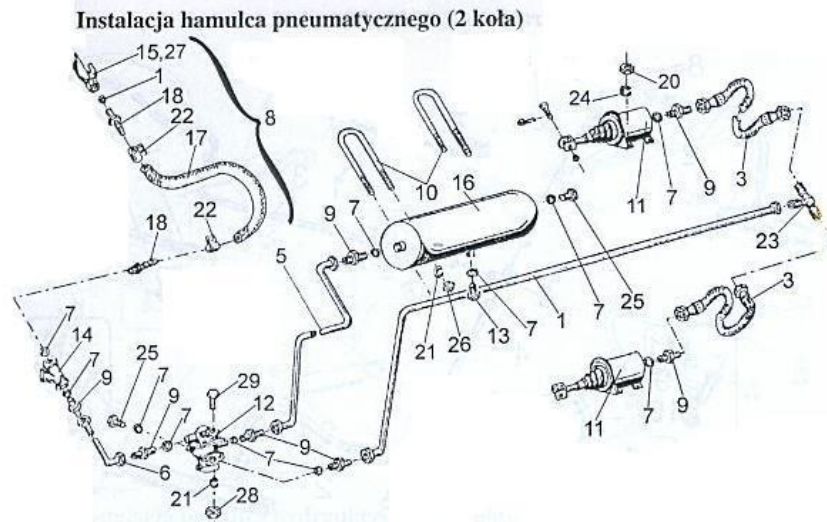
PRODUCENT:

Fabryka Maszyn LUKA Sp. z o.o.
04-187 Warszawa
ul. Marii Rodziewiczówny 7
NIP: 566-15-49-056

Adres korespondencyjny:

06-400 Ciechanów e-mail: biuro@lukagroup.pl
ul. Mazowiecka 12
tel.: +48 (0 23) 672 39 45
tel.: +48 (0 23) 672 20 21
fax.: +48 (023) 672 32 23

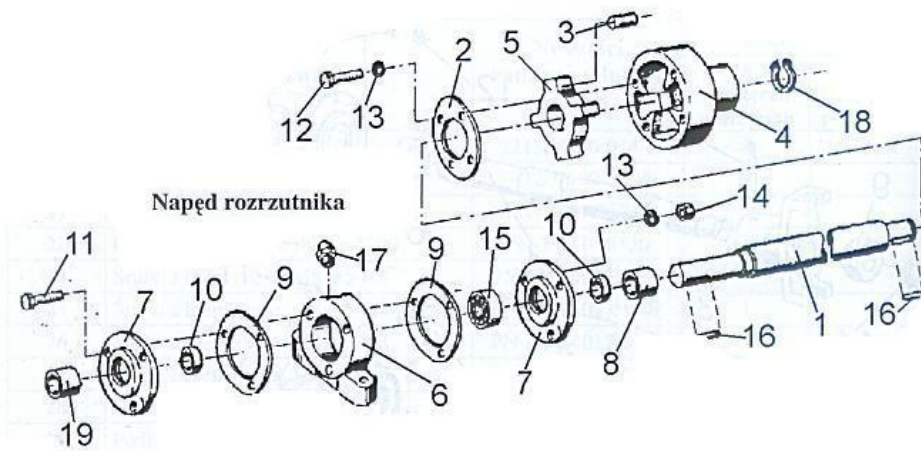
Tablica 17



Instalacja hamulca pneumatycznego (2 koła)

Pozycja na rys.	Nazwa	Nr części zamiennej lub nr normy	Liczba sztuk	Uwagi
1	Przewód stalowy kpl.	2218/10-00-700/3	1	
3	Przewód pneumatyczny	2218/10-00-800/1	2	
5	Przewód łączący	2227/08-01-000/2	1	
6	Przewód filtra	2227/08-06-000/2	1	
7	Uszczelka	WJ1-110-18	11	
8	Wąż pneumatyczny kpl.	2218/10-00-600/1	1	
9	Podwójne gardło	7032/90-00-003/2	5	
10	Uchwyt zbiornika	RT 20.90.40h	2	
11	Siłownik powietrzny $\phi 100 \times 140$	X53.25.00	4	
12	Zawór sterujący	44.11.011.0	1	
13	Zawór odwadniający HZ02	83.10.012.0	1	
14	Filtr przewodowy HF01	81.10.010.0	1	
15	Złącze B2	2228/90-00-250/0	1	lub poz. 27
16	Zbiornik powietrza 20b	889.4.100/G/C	1	
17	Wąż pneumatyczny 10z-12,5 L=2400	PN-75/C-94250/46	1	
18	Nasadka z gwintem	7032/90-00-270/0	2	
19	Śruba z łbem sześć. M10x30-8	PN-EN 24017:1998	2	
20	Nakrętka sześć. M12-8	PN-EN 24032:1999	4	
21	Podkładka sprężysta 10,2	PN-77/M-82008	6	
22	Zacisk węża A22c	PN-63/M-74905	2	
23	Korpus złączki trójnik. 16-13	PN-66/M-73147	1	
24	Podkładka sprężysta 12,2	PN-77/M-82008	4	
25	Korek	WJ1-123.05	2	
26	Nakrętka sześć. M10-8	PN-EN 24032:1999	6	
27	Złącze przewodów	8730.020.0	1	

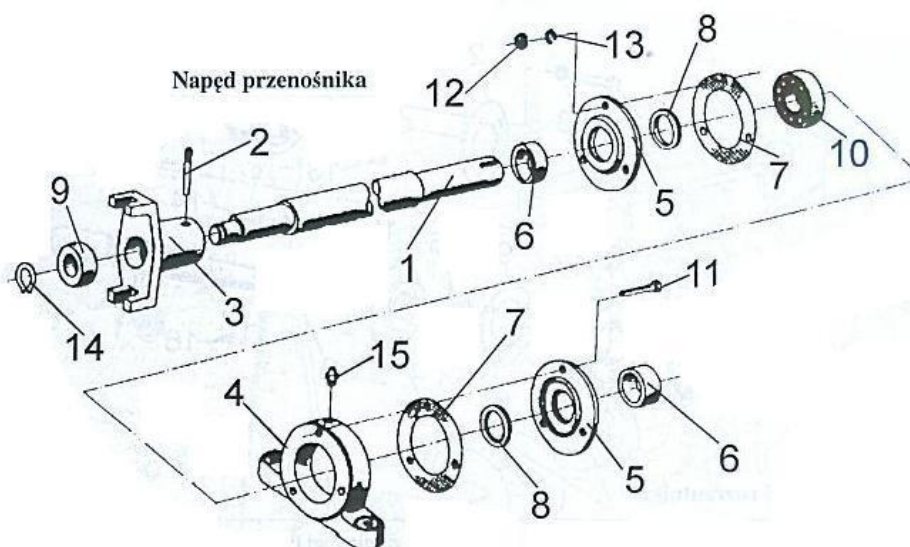
Tablica 18



Napęd rozrzutnika

Pozycja na rys.	Nazwa	Nr części zamiennej lub nr normy	Liczba sztuk	Uwagi
1	Wał napędu rozrzutnika	250/3/03-00-001/4	1	
2	Pokrywa	250/3/03-00-013/0	1	
3	Wkładka	250/3/03-00-014/0	8	
4	Końcówka	250/3-030-001200	1	
5	Wkładka	250/3/03-00-017/0	1	
6	Obudowa łożyska II	RT 20.30.11a	1	
7	Pokrywa łożyska II	RT 20.30.12a	2	
8	Tulejka dystansowa I	RT 20.30.14a	1	
9	Uszczelka łożyska II	RT 20.30.15a	2	
10	Pierścień filcowy nr 10	RT 20.30.16a	2	
11	Śruba z łbem sześć. M8x60-8.8	PN-EN 24014:1998	3	
12	Śruba z łbem sześć. M8x16-8.8	PN-EN 24014:1998	4	
13	Podkładka sprężysta 8,2	PN-77/M-82008	7	
14	Nakrętka sześć. M8-8	PN-EN 24032:1999	3	
15	Łożysko kulkowe wahliwe 1208	PN-79/M-86130	1	
16	Wpust pryzmatyczny A8x7x50	PN-70/M-85005	2	
17	Smarownicza M10x1-45 °H	PN-76/M-86003	1	
18	Pierścień osadczy spręż. z30	PN-81/M-85111	1	
19	Tulejka dystansowa	250/3/03-00-005/0	1	

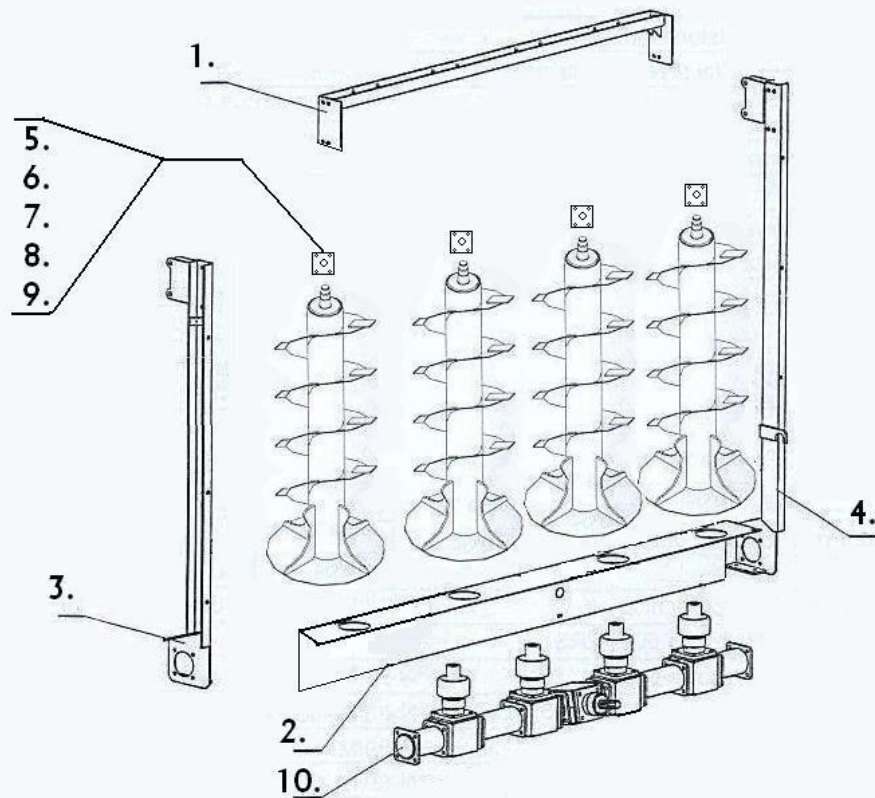
Tablica 19



Pozycja na rys.	Nazwa	Nr części zamiennej lub nr normy	Liczba sztuk	Uwagi
1	Wał napędu przenośnika	250/3/03-00-002/0	1	
2	Kołek walcowy	250/3/03-00-006/1	1	
3	Końcówka przegubu I	250/3/03-00-400/0	1	
4	Obudowa łożyska II	RT 20.30.11a	1	
5	Pokrywa łożyska II	RT 20.30.12a	2	
6	Tulejka dystansowa II	RT 20.30.14a	2	
7	Uszczelka łożyska II	RT 20.30.15a	2	
8	Pierścień filcowy nr 10	RT 20.30.16a	2	
9	Wkładka	RT 20.30.19a	1	
10	Łożysko kulkowe wahliwe 1208	PN-79/M-86130	1	
11	Śruba z łbem sześć. M8x60-8,8	PN-EN 24017:1998	3	
12	Nakrętka sześć. M8-8	PN-EN 24032:1999	3	
13	Podkładka sprężysta 8,2	PN-77/M-82008	3	
14	Pierścień osadczy spręż. Z25	PN-81/M-85111	1	
15	Smarowniczka M10x1-45 °H	PN-76/M-86003	1	

TABLICA|20

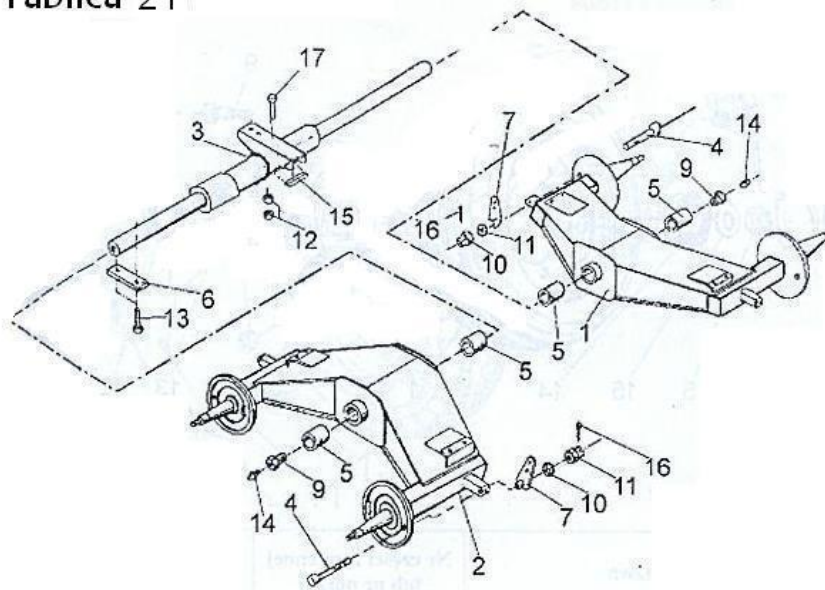
Adapter pionowy



Lp.	Nazwa	Nr części zamiennej lub normy	sztuk
1.	Poprzeczka górna kpl 1	250/3/05-008	1
2.	Ośłona walców	250/3/05-002/0	1
3.	Bok ramy prawy	250/3/05-007/0	1
4.	Bok ramy lewy	250/3/05-006/0	1
5.	Łożysko z oprawą	UCF207	4
6.	Pierścień osadczy spr. 35	PN-81/M-85111	4
7.	Śruba M12x40-8.FE/ZN12c	PN-85/M-82105	24
8.	Nakrętka M12-8-FE/ZN12c	PN-86/M-82144	24
9.	Podkładka spr. 12,2-FE/ZN12c	PN-77/M-82008	24
10.	Napęd bębnow pionowych		1

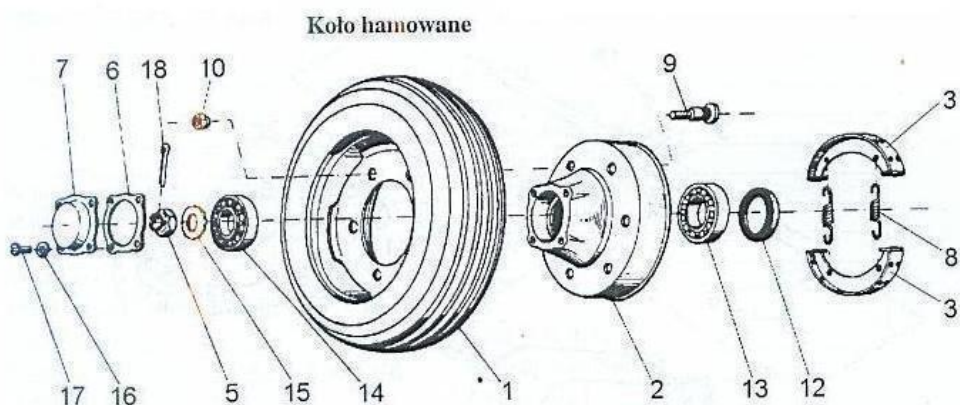
Tablica 21

Zestaw kołowy



Pozycja na rys.	Nazwa	Nr części zamienniej lub nr normy	Liczba sztuk	Uwagi
1	Wahacz prawy	250/3-021-580.00 250/3-022-540.00 250/3-023-520.00 250/3-023-550.00	1	ham. hydr. na 4 koła ham pneumat. na 2 koła ham. hydr. na 2 koła ham pneumat. na 4 koła
2	Wahacz prawy	250/3-021-570.00 250/3-022-530.00 250/3-023-510.00 250/3-023-540.00	1	ham. hydr. na 4 koła ham. pneumat. 2 koła ham. hydr. na 2 koła ham pneumat. na 4 koła
3	Oś wahaczy kpl.	250/3/02-00-100/0	1	
4	Rozpieracz	250/3/02-00-006/1	4 2	ham. na 4 koła ham. na 2 koła
5	Tuleja	250/3/02-01-402/0	4	
6	Uchwyt osi	250/3/02-00-001/0	2	
7	Dźwignia z zębatką	250/3/02-00-300/0	4 2	ham. na 4 koła ham. na 2 koła
9	Korek redukcyjny	250/3/02-00-103/0	2	
10	Nakrętka koronowa ZM20-6-C	PN-86/M-82148	4 2	ham. na 4 koła ham. na 2 koła
11	Zębatka dźwigni	250/3/02-00-016/0	4 2	ham. na 4 koła ham. na 2 koła
12	Nakrętka sześć. M16-8	PN-EN 24032:1999	8	
13	Śruba z łbem sześć. M16x45-8.8	PN-EN 24017:1998	4	
14	Smarownicza M10x1H	PN-76/M-86002	2	
15	Wpust pryzmatyczny A10x8x80	PN-70/M-85005	1	
16	Zawlecza S-Zn4x40	PN-76/M-82001	4 2	ham. na 4 koła ham. na 2 koła
17	Śruba z łbem sześć. M16x40-8.8	PN-EN 24017:1998	4	

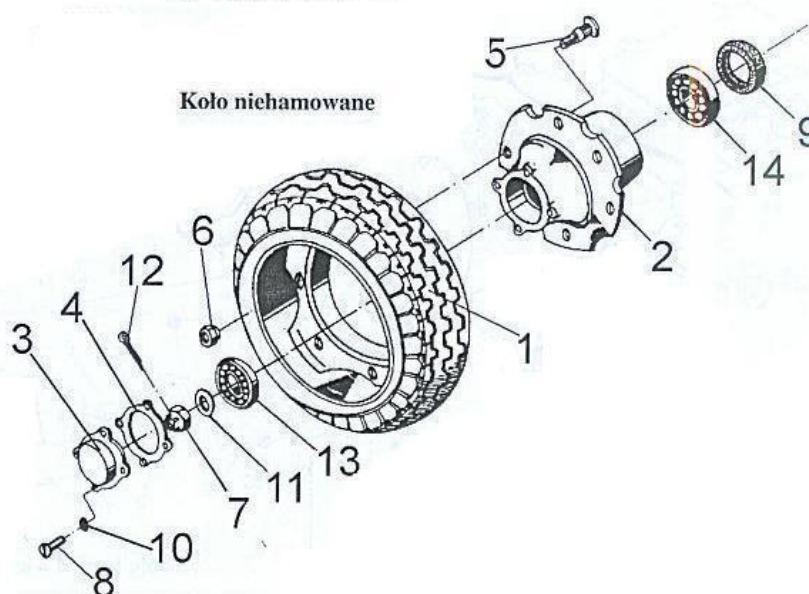
TABLICA 22



Koło hamowane

Pozycja na rys.	Nazwa	Nr części zamiennej lub nr normy	Liczba sztuk	Uwagi
1	Koło kompletne Koło kompletne	250/1/01-03-000/1 250/3/02-03-000/0	1	Na specjalne zamówienie
2	Piasto – bęben	250/1/02-00-007/1	1	
3	Szczęka hamulca kpl.	250/1/02-06-000/1	2	
5	Nakrętka koronowa	250/1/01-00-002/0	1	
6	Uszczelka piasty	250/1/15-00-007/7	1	
7	Pokrywa piasty koła	250/1/15-00-005/7	1	
8	Sprężyna	RT 20.20.23h	2	
9	Szpilka M18x1,5x55-8,8	605000303021	6	
10	Nakrętka kulista	250/1/01-00-004/0	6	
12	Pierścień uszczelniający A75x100x10	PN-72/M-86964	1	
13	Łożysko stożkowe 32013	PN-86/M-86220	1	
14	Łożysko stożkowe 32210	PN-86/M-86220	1	
15	Podkładka okrągła	7041/02-00-007/0	1	
16	Podkładka spr. 6,1	PN-78/M-82008	4	
17	Wkręt M6x12-4,8-c	PN-85/M-82201	4	
18	Zawlecza S-6,3x56	PN-76/M-82001	1	

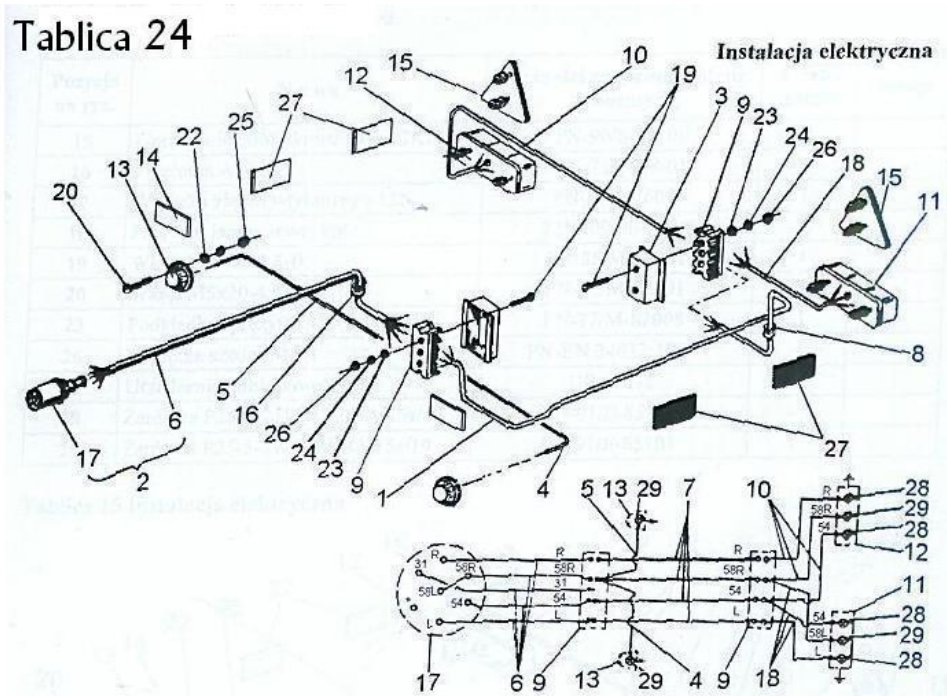
TABLICA 23



Tablica 2A Koło niehamowane

Pozycja na rys.	Nazwa	Nr części zamiennej lub nr normy	Liczba sztuk	Uwagi
1	Koło kompletne Koło kompletne	250/1#01-03-000/1 250/3#02-03-000/0	1	Na specjalne zamówienie
2	Piasta	250/1#02-00-008/1	1	
3	Pokrywa piasty koła	250/1#15-00-005/7	1	
4	Uszczelka piasty	250/1#15-00-007/7	1	
5	Szpilka M18x1,5x55-8,8	605000303021	6	
6	Nakrętka kulista	250/3#01-00-004/0	6	
7	Nakrętka koronowa	250/1#01-00-002/0	1	
8	Wkręt M6x12-4,8-c	PN-85/M-82201	4	
9	Pierścień uszczelniający A75x100x10	PN-72/M-86964	1	
10	Podkładka spr. 6,1	PN-77/M-82008	4	
11	Podkładka	7041/02-00-007/0	1	
12	Zawlecza S-Zn 6,3x56	PN-76/M-82001	1	
13	Łożysko stożkowe 32210	PN-86/M-86220	1	
14	Łożysko stożkowe 32013	PN-86/M-86220	1	

Tablica 24



Tablica 15 Instalacja elektryczna

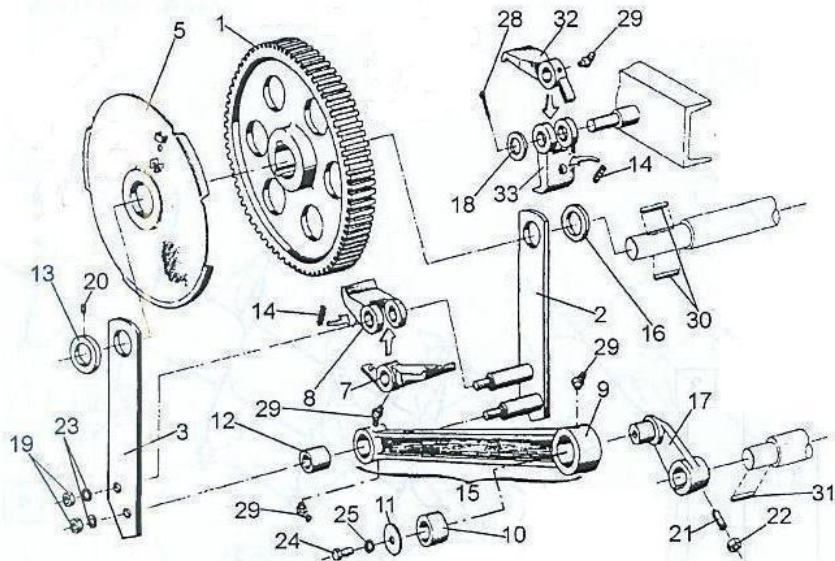
Pozycja na rys.	Nazwa	Nr części zamienniej lub nr normy	Liczba sztuk	Uwagi
1	Przewód czterożyłowy	250/3/09-00-001/0	1	
2	Przewód przył. kpl. (poz. 6, 17)	250/3/09-01-000/0	1	
3	Oslona listwy zaciskowej	250/3/09-00-005/0	2	
4	Przewód jednożyłowy krótki kpl.	250/3/09-00-300/0	1	
5	Przewód jednożyłowy długi kpl.	250/3/09-00-400/0	1	
6	Przewód przyłączeniowy	250/3/09-01-001/0	1	
7	Przewód mostkujący	250/3/09-00-001/0	1	
8	Pierścień ochronny mały	RT 20.90.27h	1	
9	Listwa zaciskowa	RT 20.90.32	2	
10	Przewód lampy prawej kpl.	250/3/09-00-600/0	1	
11	Lampa tylna zespolona lewa E549L	0570012212	1	
12	Lampa tylna zespolona prawa E549P	0580012211	1	
13	Lampa pozycyjna przednia	E92D	2	
14	Urządzenie odblaskowe białe	UP-40T-b	2	

Instalacja elektryczna cd.

Pozycja na rys.	Nazwa	Nr części zamienniej lub nr normy	Liczba sztuk	Uwagi
15	Urządzenie odblaskowe III-a-72KH	PN-90/S-83100	2	
16	Przelotka A14x2,5	BN-75/3628-01	1	
17	Wtyczka złącza wtykowego 12N	PN-83/S-76055	1	
18	Przewód lampy lewej kpl.	250/3/09-00-500/0	1	
19	Wkręt M4x40-4,8-B	PN-85/M-82201	4	
20	Wkręt M5x20-4,8-B	PN-85/M-82201	4	
23	Podkładka sprężysta 4,1	PN-77/M-82008	4	
26	Nakrętka sześc. M4-8	PN-EN 24032:1999	4	
27	Urządzenie odblaskowe żółte	UP-40T-ż	4	
28	Żarówka P25-1-21W/12V BA 15s/19	PN-91/E-85101	4	
29	Żarówka P25-5-5W/12V BA 15s/19	PN-91/E-85101	4	

Tablica 25

Napęd zwrotny przenośnika



Tablica 13 Napęd zwrotny przenośnika

Pozycja na rys.	Nazwa	Nr części zamiennej lub nr normy	Liczba sztuk	Uwagi
1	Koło zapadkowe	250/3/04-00-700/0	1	
2	Wahacz kpl.	250/3/40-00-100/0	1	
3	Wahacz	250/3/04-00-001/0	1	
4				
5	Tarcza sterująca kpl.	250/3/04-01-000/0	1	
6				
7	Zapadka wewnętrzna kpl.	250/3/04-05-000a/Lr	1	
8	Zapadka zewnętrzna	250/3/04-00-001/0	1	
9	Korbowód	250/3/04-09-000/0	1	
10	Tulejka korbowodu I	RT 20.41.02	1	
11	Podkładka III	RT 20.40.07	1	
12	Tulejka korbowodu II	RT 20.41.05	1	
13	Pierścień osadczy	RT 20.70.11	1	
14				
15	Korbowód kompletny (poz. 9,10,12,29)	250/3/04-09-000/0	1	
16	Podkładka dystansowa	250/3/04-00-003/0	1	
17	Korba	250/3/04-02-004/0	1	
18	Podkładka okrągła 21	PN-M-82005	1	
19	Nakrętka sześć. M16-8	PN-EN 24032:1999	2	
20	Wkręt dociskowy M8x16-22H	PN-92/M-82276	1	
21	Wkręt dociskowy M8x25-22H	PN-92/M-82276	1	
22	Nakrętka sześć. M8-8	PN-EN 24032:1999	8	
23	Podkładka sprężysta 16,3	PN-77/M-82008	2	
24	Śruba M10x20-8.8	PN-85/M-82105	1	
25	Podkładka sprężysta 10,2	PN-77/M-82008	3	
26				
27				
28	Zawlecza S-Zn-4x36	PN-76/M-82001	1	
29	Smarownicza M10x1/45 °-H	PN-76/M-86003	2	
30	Wpust pryzmatyczny A10x8x32	PN-70/M-85005	2	
31	Wpust pryzmatyczny A10x8x40	PN-70/M-85005	1	
32	Zapadka wew. wewnętrzna kpl.	250/3/40-00-200/0	1	
33	Zapadka wew. wewnętrzna	250/3/40-00-008/0	1	

F.P.H

JOLMET

Tomasz Grabowski

Producent udziela na niniejszy produkt 12 miesięcznej gwarancji

od dnia.....

.....
Pieczęć i podpis

F.P.H

JOLMET

Tomasz Grabowski

KARTA GWARANCYJNA

ROZRZUTNIK OBORNIKA

N.....

N.....

Obsługę gwarancyjną w imieniu producenta sprawuje :

.....

Wypełnia sprzedawca

Data produkcji..... Data sprzedaży.....

Numer fabryczny..... Podpis sprzedawcy.....

Imię i nazwisko kupującego.....

Adres.....